

【戸建住宅・1階専用商品】

# 特長紹介

# リウッドデッキ シリーズ

デッキは『和み』や『安らぎ』を住む人に与えてくれる大切な空間です。人と人、家族とペット、人と自然、部屋と庭。デッキはつながる関係の間に生まれる『新しい癒しの生活空間』です。



リウッドデッキ 200 奥行12尺(千鳥張り) ナチュラルブラウン ▶P.1444 / リウッドデッキフェンス 3型 T80 ▶P.1483

リウッド  
デッキ

リウッドデッキ  
フェンス

ガーデン倶楽部  
リウッド  
ハイパーテション

リウッドデッキ  
門扉

庭まわり

デッキまわり

シンプルモダン  
デッキフェンス

シンプルモダン  
ハイパーテション

シンプルモダン  
デッキ門扉

トラテション  
デッキフェンス

濡れ縁縁台

バルコニー用  
リウッドデッキ

集合住宅用  
バルコニー用  
リウッドデッキ





ホワイトブラウン ▶P.1444

### デッキ材のカラーは選べる4色

さまざまな住宅デザイン・ガーデンデザインに幅広くコーディネートできる4色をラインアップ。



ウォームグレイ (FE)    ホワイトブラウン (FD)    レッドブラウン (FF)    ナチュラルブラウン (ID)

### 豊富な規格サイズ

デッキ材ピッチ=200mmは、関東間・メーターモジュールともにフィットする寸法体系になっています。

間口	基本	1間、1.5間、2間、2.5間
	連棟	3間、3.5間、4間
奥	行	3尺、4尺、5尺、6尺、7尺、8尺、9尺、10尺、12尺
束	柱	固定式／埋込式／調整式(高さ3サイズ)

### 「リウッド」は、天然木特有の温かみを生かしたYKK APグループ独自の新素材です。

「リウッド (再生木)」を知ってる？



「リウッド」は木粉とプラスチック(ポリプロピレン)を主原料とした、住む人の健康に配慮したノンホルムアルデヒド商品です。また、「リウッド」はリサイクルも可能で、地球環境にもやさしい素材です。

「リウッド (再生木)」4つの特長

#### 耐候性

天然木に比べて強度の低下や変色が少なく、美しい質感が長続きます。

#### 耐腐朽性

菌類による腐朽やシロアリによる食害に強いいため、防腐のための薬品処理をする必要がありません。そのため、お子様やペットにも安心です。

#### 耐水性

吸水率が非常に低いので、天然木に比べて反りや腐食が起こりにくくなっています。

#### 硬 度

天然木に比べて硬度が高いため、ペットの爪の引っかきによる傷などが付きにくく、安心して遊ばせることができます。

リウッド  
デッキ

リウッドデッキ  
フェンス

リウッド  
ハイパーテラス  
ガーデン倶楽部

リウッドデッキ  
門扉

庭まわり

デッキまわり

シフトモダン  
デッキフェンス

シフトモダン  
ハイパーテラス

シフトモダン  
デッキ門扉

トラディショナル  
デッキフェンス

濡れ縁  
縁台

バルコニー用  
リウッドデッキ

集合住宅用  
バルコニーデッキ



【戸建住宅・1階専用商品】

# リウッドデッキ シリーズ

●「リウッドデッキ」シリーズに、新たに「集合住宅向けバルコニー用リウッドデッキ 200」と、シンプルモダンデッキ門扉、シンプルモダンハイパーパーティションが追加になりました。また、シンプルモダンデッキフェンスに9型が追加になりました。

## 住宅やガーデンスタイルに合わせたデッキ空間を

リウッドデッキ

リウッドデッキフェンス

ガーデン倶楽部  
リウッドハイパーパーティション

リウッドデッキ門扉

庭まわり

デッキまわり

シンプルモダンデッキフェンス

シンプルモダンハイパーパーティション

シンプルモダンデッキ門扉

トラディショナルデッキフェンス

濡れ縁縁台

バルコニー用リウッドデッキ

集合住宅向けバルコニー用リウッドデッキ

### リウッドデッキ 200



デッキ本体

▶ P.1444



段床セット

▶ P.1446

### リウッドデッキフェンス



1型<井桁格子>

▶ P.1456



2型<ラチス格子>

▶ P.1456



3型<横スリット>

▶ P.1457



4型<横パネル>

▶ P.1457

### リウッドデッキ門扉



1型<井桁格子>

▶ P.1460



2型<ラチス格子>

▶ P.1461



3型<横スリット>

▶ P.1462

### リウッドハイパーパーティション



1型<井桁格子>

▶ P.1458



2型<ラチス格子>

▶ P.1458

### 関連商品



バルコニー用 リウッドデッキ 200

▶ P.1490



集合住宅向けバルコニー用 リウッドデッキ 200

▶ P.1498



# ラインアップ

※テラス柱用カバー ▶ P.1605

トータルにコーディネートできるアイテムをご用意しました。

リウッド  
ステップ



独立式2型 ▶ P.1446



5型 ▶ P.1447

デッキ  
フェンス  
ト  
レイ  
シ  
ョ  
ン



1型(ねじり格子タイプ) ▶ P.1478

シンプル  
モダン  
デッキ  
フェ  
ン  
ス



1型(笹木のみタイプ) ▶ P.1468



2型(横格子2本タイプ) ▶ P.1469



3型(斜格子タイプ) ▶ P.1470



5型(ポリカーボネートパネル) ▶ P.1471



7型(半目隠し横格子タイプ) ▶ P.1472



8型(横格子1本タイプ) ▶ P.1473



9型(通風ガラリルーバー) ▶ P.1474

デッキ  
門  
扉  
シ  
ン  
プ  
ル  
モ  
ダ  
ン



2型(横格子2本タイプ) ▶ P.1476



9型(通風ガラリルーバー) ▶ P.1477

ハイ  
パー  
ティ  
シ  
ョ  
ン  
シ  
ン  
プ  
ル  
モ  
ダ  
ン



9型(通風ガラリルーバー) ▶ P.1475

リウッド  
デッキ

リウッド  
フェ  
ン  
ス

リウッド  
ハイ  
パー  
ティ  
シ  
ョ  
ン  
ガ  
ー  
デ  
ン  
倶  
楽  
部

リウッド  
テ  
ッ  
キ  
門  
扉

庭  
ま  
わ  
り

デ  
ッ  
キ  
ま  
わ  
り

シ  
ン  
プ  
ル  
モ  
ダ  
ン  
デ  
ッ  
キ  
フェ  
ン  
ス

シ  
ン  
プ  
ル  
モ  
ダ  
ン  
ハイ  
パー  
ティ  
シ  
ョ  
ン

シ  
ン  
プ  
ル  
モ  
ダ  
ン  
デ  
ッ  
キ  
門  
扉

ト  
ラ  
デ  
ィ  
シ  
ョ  
ン  
デ  
ッ  
キ  
フェ  
ン  
ス

濡  
れ  
縁  
緑  
台

バル  
コ  
ニー  
用  
リ  
ウ  
ッ  
ド  
デ  
ッ  
キ

集  
居  
住  
宅  
用  
ハ  
イ  
パー  
ティ  
シ  
ョ  
ン  
デ  
ッ  
キ

# リウッドデッキ 200

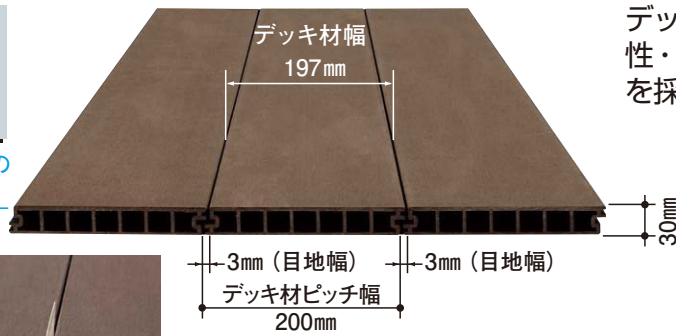
使い勝手に配慮し、施工性を高める3つのポイント

## 1. 目地幅3mmの意匠美

表裏がリバーシブルのデッキ材です。

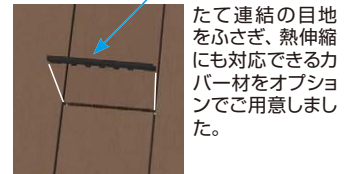


すき間がなく、カードが落ちません。また、光がもれにくく、デッキ下に草が生えにくい構造です。



デッキ材間の目地幅は、意匠性・安全性を考慮した3mm幅を採用しています。

目地ふさぎ材

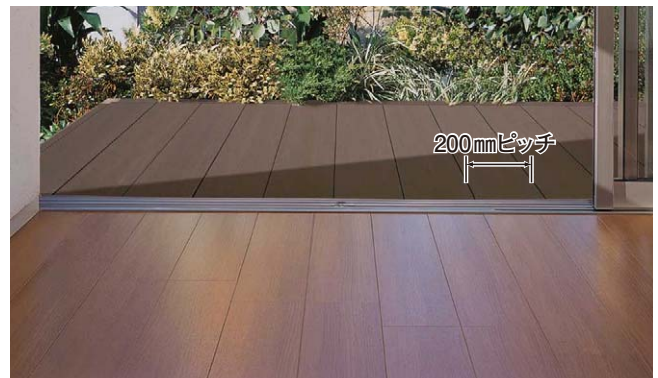


たて連結の目地をふさぎ、熱伸縮にも対応できるカバー材をオプションでご用意しました。

## 2. 建物に合わせたモジュール設定\*

\*サイズ設定は関東間となります。

関東間とメーターモジュールのそれぞれの納まりに適した“200mmピッチ”を採用しています。



## 3. 場所で選べる5種類の束柱タイプ<sup>(注1)</sup>

5種類の束柱をご用意しています。プラチナステンとカームブラックの2色設定です。

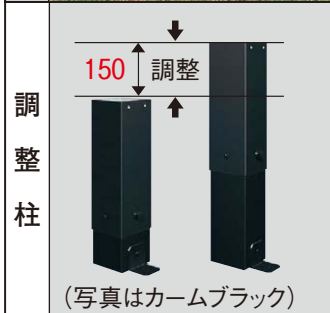
\*デッキ材がウォームグレイ・ホワイトブラウンではプラチナステン、レッドブラウン・ナチュラルブラウンではカームブラックとなります。

- (注1) デッキ高さは、最大1000mmまでとなります。
- (注2) 束柱を切詰めることにより、最小H=150mmまで対応可能です。
- (注3) 400mm未満は、Tタイプの束柱を切詰めることにより対応可能です。
- (注4) 700mm<H<850mmは、Lタイプの束柱を切詰めることにより対応可能です。



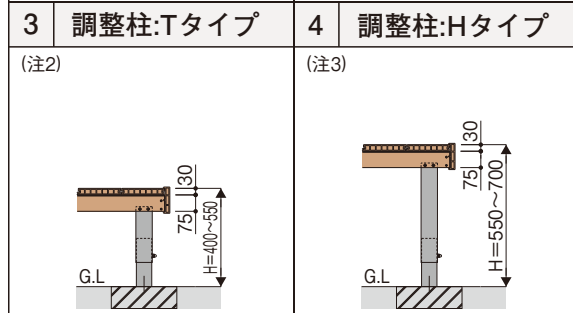
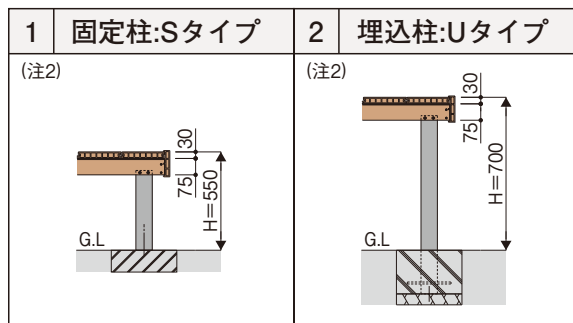
固定柱

(写真はプラチナステン)

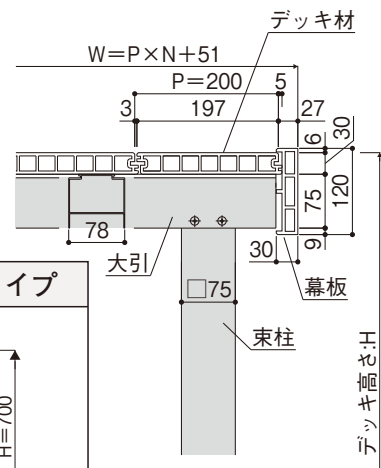


調整柱

(写真はカームブラック)



■デッキ材納まり(部分)



(単位mm)

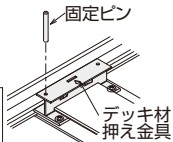


## 1 デッキ材固定方法



任意の位置でデッキ材押え金具を設置できます。

デッキ材1枚につき1か所、移動を止めるための固定ピンを取付けてください。



## 2 メンテナンス用 デッキ材押え金具



設置後にデッキを外すことができます。(▶P.1453)

## 3 変形対応用 デッキ材押え金具



大引に対して斜めでもデッキを固定できます。(▶P.1451)

## 4 点検口 ▶P.1448

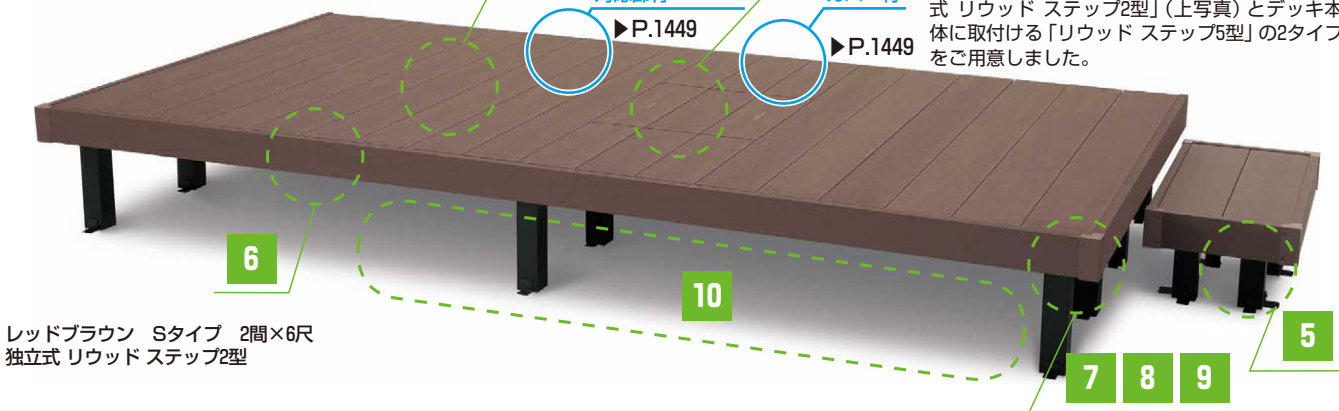


別売品にて、部分的にデッキ材を取外しできる点検口をご用意しました。

## 5 選べるステップ ▶P.1446

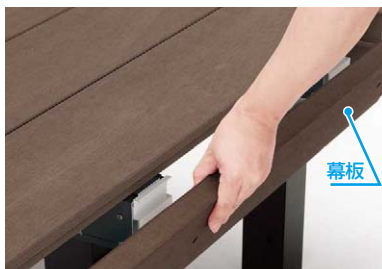


デッキ本体への昇降に便利なステップに、「独立式 リウッド ステップ2型」(上写真)とデッキ本体に取付ける「リウッド ステップ5型」の2タイプをご用意しました。



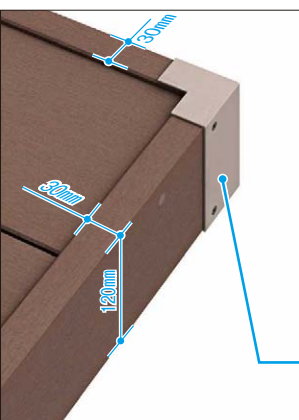
レッドブラウン Sタイプ 2間×6尺  
独立式 リウッド ステップ2型

## 6 施工性



幕板の取付け時にデッキ本体に仮置きできる構造を採用しました。

## 7 標準幕板※/コーナーキャップ



幕板は、デッキ材に対し正面側5mm、側面側3mmの被り代を設けています。(▶P.1442)  
※デッキにアール加工部分を要する場合には、専用のアール幕板が必要となります。(▶P.1450)

コーナーキャップ  
標準・アール幕板兼用です。

木柱  
(穴隠しキャップ)  
幕板を固定するねじを隠す木柱付きです。

## 8 フリーコーナー キャップ



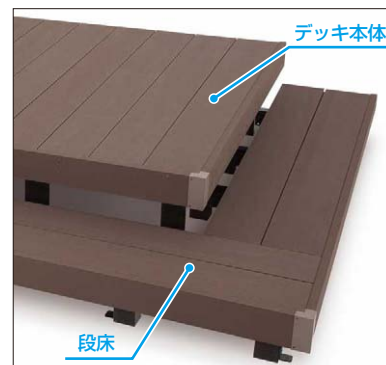
▶P.1451

## 9 入隅用 コーナーキャップ



▶P.1450

## 10 段床セット ▶P.1446



デッキの一方～三方に対し、1段または2段の段床を取付けることができます。  
(写真は1段/正面・片側面タイプ)

リウッド  
デッキ

リウッドデッキ  
フェンス

リウッド  
ハイパーテラス  
ガーデン倶楽部

リウッドデッキ  
門扉

庭まわり

デッキまわり

シンプルモダン  
デッキフェンス

シンプルモダン  
ハイパーテラス

シンプルモダン  
デッキ門扉

トラディショナル  
デッキフェンス

濡れ縁  
縁台

バルコニー用  
リウッドデッキ

集合住宅向け  
バルコニー用  
リウッドデッキ