

# オーバードアS/ワイドオーバードアS

門扉、フェンスとのトータルコーディネートで高級感を演出。

最新の住宅テイストに合わせたデザインで、門扉、フェンス、カーポートなどのトータルコーディネートが可能です。道路側へのはみ出しが少ない直昇タイプで、豊富な納まり、扉デザイン、サイズバリエーションをラインアップ。

耐風圧強度  
風速33.1m/秒相当  
(扉を下げた状態)



ワイドオーバードアS型 ナチュラルシルバーF+クリエペール

(ワイドオーバードアSの側面は、デザイナーズパーツ 格子ブロックシンプル P.149参照)

## オーバードア ご使用者様登録制度

オーバードアは、複雑な可動機構や電動タイプには、精密な電子部品を採用しています。お客様に、オーバードアを永く安心してご使用いただけるように、無償または有償のメンテナンスを確実にを行うために、「ユーザー登録制度」を用意しています。お買い求めの際に、商品同梱の登録用紙に必要事項をご記入の上、ご登録ください。



## スマート・スタイリッシュな新門扉デザイン

レギュラー・ワイドとも上下棧、  
框が主張しないスマートなデ  
ザインです。



レギュラー      ワイド

## 安全設計の支柱デザイン

凹凸や隙間を最小限にし、操作部を駆動部品  
から離れた安全設計。リモコンで開閉操作で  
き、任意の位置に設置できるリモコンホルダ  
ーも用意しました。

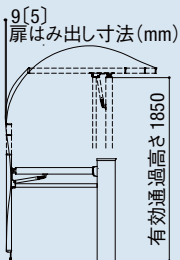


## 道路側へのはみ出しが少ない直昇タイプ

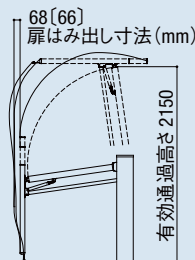
LIXILのオーバードアは、すべて直昇タイプ。開閉時の道路側へのはみ出しが少なく、通行人や車に当たることがなく安全です。また、車の高さに合わせて標準・ハイルーフトタイプが選択できます。

※〔 〕はワイドオーバードアの場合

### ■ 標準タイプ



### ■ ハイルーフトタイプ



※扉はみ出し寸法は、扉垂直調整や施工精度などにより異なります。(P.2140参照)

## 豊富なラインアップ

車1台用のレギュラータイプは9デザイン、車2台用のワイドタイプは8デザインを揃えるとともに、カラーバリエーションは最大14色をご用意しました。また、欧風デザインと調和する「ラフィーネタイプ」をデザイン追加。5型のレギュラータイプにはH14サイズが加わり、住まいに合わせたコーディネートが可能です。

### オーバードアS/ワイドオーバードアS デザイン・カラーラインアップ

1型 横棧<細>		2型 縦棧<細>		3型 横棧<太>		4型 縦棧<太>	
レギュラー	ワイド	レギュラー	ワイド	レギュラー	ワイド	レギュラー	ワイド
AB SC IW BK		AB SC IW BK		AB SC BK PW SC PA		AB SC BK PW SC PA	
PW SC KS		PW SC KS		SC QA SC RA SC SA SC KS PW PA		SC QA SC RA SC SA SC KS PW PA	
				PW QA PW RA PW SA PW SH		PW QA PW RA PW SA PW SH	
5型 横板塀		6型 ポリカーポネート		7型 バンチング(レギュラーのみ)		8型 鋳物格子	
レギュラー	ワイド	レギュラー	ワイド	レギュラー		レギュラー	ワイド
SC BK PW SC PA SC QA		SC PW		SC PW		SC BK PW	
SC RA SC SA SC KS SC MC PW PA				アクセントカラー		アクセントカラー	
PW QA PW RA PW SA PW SH				SC PW		SC BK PW	
ラフィーネタイプ 鋳物							
レギュラー	ワイド						
DK ※							

※扉パネル(鋳物)のカラー。  
柱はブラックになります。

ワイド  
オーバードアS

オーバードアS

エススライド

引戸  
電動タイプ

ステン  
シャインⅢ

折戸  
可能  
一覽

跳ね  
上げ  
引戸  
折戸  
門扉

公共  
商品



# オーバードアS/ワイドオーバードアS

ワイド  
オーバードアS

## 電動タイプ

### 優れた静粛性

静音性

エアコンや洗濯機などによく使われる、静音インバータモーターを採用しているため、駆動音が静かです。夜の住宅街でも、ご近所に迷惑をかけることはありません。

### 過負荷検知システム

安全性

扉に人や車がはさまれた場合でも、扉が少し戻り、ストップする過負荷検知システムを採用しているため、万が一の事故にも安心です。



①

### スロースタート&スローストップ

安全性

ココが  
ポイント



開閉の動き出しと停止前のスピードを制御。安全性を考慮したスムーズでなめらかな開閉です。

### 防犯性を考慮した設計

セキュリティ

電動タイプは、全閉時にモーターによるロックが働く防犯性を考慮した設計です。(ロック力 約25kg)

※停電などの場合には、電源スイッチをOFFにすることにより、手動開閉が可能になります。

### 開閉方法

車に乗ったまま、リモコン操作できます。



ゆっくりと動き出し、スムーズに跳ね上がります。停止前には、スピードを抑えた安全な動作です。



扉の停止を確認して、車を出してください。

※オーバードアは開けたまま放置せず、使用後は必ず下ろしてください。



オーバードアS

エススライド

引戸  
(電動タイプ)

ステンシャインIII

折戸可能  
門扉一覧

跳ね上げ門扉  
引戸・折戸

公共商品

## 手動タイプ

### 衝撃吸収機構

安全性

柱内部のショックアブソーバーにより衝撃を吸収して停止します。

### ワンタッチロック

人にやさしい

扉のロック機構はワンタッチ式。大きなつまみで、操作がしやすくなりました。



ワンタッチロック

①

### 把手を標準装備

人にやさしい

片側のアーム部分に把手を装備し、開閉しやすくなりました。

※両側に把手を取り付けたい場合は、オプションの把手を別途お求めください。

●フック棒セット



①

※扉に手が届かないという方のために、オプションでフック棒を用意しています。



●把手

①

### 開閉方法

扉または把手を持って開閉します。重量:7~8kg  
※構造上、持つ場所によって軽重差があります。



①



周りに人がいないか確認しながら、開閉操作をゆっくり行ってください。



①



扉の停止を確認して、車を出してください。

※オーバードアは開けたまま放置せず、使用後は必ず下ろしてください。



## 安全に関するご注意

- 扉の開閉時には、周囲に人や障害物がないことを確認してください。特に小さいお子様には十分に注意してください。
- お子様には操作させないでください。ケガをしたり重大な事故につながるおそれがあります。
- 扉を開閉しているとき、回転軸や動く部分に手や指をはさまれないように注意してください。
- 扉の動きが止まったことを確認してから人や車の出入りを行ってください。
- 扉を開けたまま放置せず、必ず1回毎に扉を下ろしてください。強風時や降雪時など、破損や故障の原因になります。
- 扉本体やアームを取り外すなどして、ご自分で修理や改造をしないでください。アームなどが急に跳ね上がり、ケガをしたり重大な事故につながるおそれがあります。
- 手動タイプの場合、扉を開けた状態でロックつまみをロック状態にし、入庫してください。強風時など扉が下がるおそれがあります。
- 降雪時は扉とアームに積もった雪を取り除いてから動かしてください。途中停止や故障の原因になります。

**人の出入りに便利な開戸、落し棒連動錠を採用し、勝手口・サービスヤードにも最適です。**

人の出入りに便利な開戸は、オーバードアS・ワイドオーバードアSと共通デザインです。(8型除く。)開戸の錠には、耐ピッキング性能のあるディンプルシリンダーを採用。鍵の向きを上下どちらにしても差し込めるリバーシブルキーにより、スムーズな操作性を実現。また、鍵穴の周辺には蓄光リング、家側からの施・解錠にサムターンを押し込んで回すダブルアクションサムターンを採用しています。

※ラフィーネタイプには開戸の設定はありません。



落し棒連動錠



吊元側ストッパー

**● 勝手口・サービスヤード用として**

把手と連動の落し棒で扉を固定するので、戸当り柱が不要となり、敷地を有効に使用できます。



**電動タイプは信頼と安心のDC12V駆動を採用。**

**DC12V駆動**

**高品質**

- 静音インバータモーターにより、静かでなめらかな開閉。
- スロースタート&スローストップ機構も装備。

**省エネ**

- AC100V駆動の約4分の1の消費電力。

**安全**

- 低電圧で安全・安心。

**簡単施工**

- 1モーターなら渡り配線不要。他の車庫前商品と比べ、施工が容易です。

**耐久性**

- 自動車部品クラスの品質基準。
- なめらかな動作で、駆動部の負担軽減。

**基本設定**

**AC100V結線仕様**

AC100Vを結線することで、中に内蔵されているAC-DCスイッチングユニットがDC12Vに変換しモーターを駆動させます。

**AC-DCスイッチングユニット**



柱内蔵型で、AC100VをDC12Vに変換します。

**オプション設定**

**ソーラー仕様**

- **ゼロエネルギー**  
太陽光を使用したエネルギーで、電気代が必要ないのももちろん、環境にもやさしいシステムです。
- **簡単施工**  
ソーラースタンドを任意の位置に取り付けられるため、施工性に優れています。
- **AC100Vとの併用も可能です。**  
単独での使用も可能ですが、AC100Vを結線することで、ソーラーバッテリー残量が少なくなると、自動的にAC100Vから充電します。  
※2モーター仕様は単独での使用はできませんのでご注意ください。

**注意**

- 現場で扉本体の幅・高さの切り詰めや部品・部材の改造は行わないでください。動作不良による本体の損傷などのおそれがあります。また、本体パネルに犬や猫の侵入防止用の柵、プランターやネームプレートなど重量の増えるものを取り付けしないでください。重量のバランスがくずれ、正常な開閉ができなくなります。
- サイズによってはセンター部分でたわみが出ますが、強度上問題はありません。
- 開戸の耐ピッキング性能錠は、盗難防止器ではありません。盗難事故などによる損害については責任を負いかねますので、ご了承ください。
- 戸建住宅専用商品です。マンションなどの高頻度に開閉する場所への設置はできません。
- 電動タイプは、凍結により動作不良が発生することがあります。
- 扉を途中停止したまま放置しないでください。停止位置によっては作動バランスの関係上、多少動くことがあります。
- 扉を開閉する時は、ロックが解除されていることを確認のうえ操作してください。商品が破損するおそれがあります。

ワイド  
オーバードアS

オーバードアS

エススライド

引戸  
(電動タイプ)

ステンシャインⅢ

折戸可能  
一覧

跳ね上げ門扉  
引戸・折戸

公共商品





## 電動ソーラーオプション

### ● ソーラー電源セット

**電動**

ソーラーパネル: 13.5W

バッテリー: 2,000mAh

1モーター仕様に対応します。

※2モーター仕様は単独での使用はできませんのでご注意ください。  
バッテリーには寿命があります。交換時期の目安は4~5年です。



ソーラースタンドタイプ



ソーラースタンド

ソーラーバッテリーパック

## より安全な機能オプション

### ● リモコン連動LED照明・ブザー

**電動**

リモコン操作に連動し

光と音で開閉動作を知らせます。

また照明は閉じた後も1分間点灯し、夜は足元灯として床面を照らします。

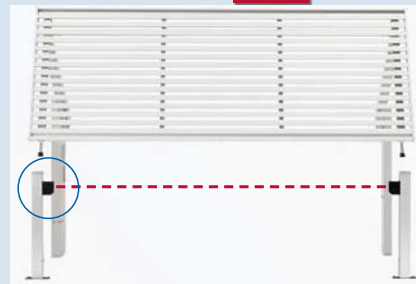


夜は足元灯として床面を照らします。

LEDには個体差があるため、同一品番でも商品ごとに発光色、明るさが異なる場合があります。

### ● センサー柱セット

**電動**



人・車等がセンサーを遮光すると停止します。

## 多彩なオプション

### ● 補助ロックセット

**手動**

**安全性**

外出の際、シリンダーキーにより扉本体を外側からロックでき、防犯性や安全性がアップします。

本体高さや設置状況により、脇の高さが扉の上を超えない恐れがある場合は、施工をさせていただきます。



写真のサイズはH10

### ● フック棒・把手

**手動**

**人にやさしい**

扉に手が届かないという方のために、フック棒と把手を用意しました。



フック棒

### ● ロング接地ストッパー

**手動・電動 共通**

傾斜地に対応します。



接地ストッパー(標準)

タイプ	調整範囲(mm)
標準	30~250
ロング(+100mm)	30~350

### ● ペットガード

**手動・電動共通**

オーバードア下部のすきまにカバーを取り付けることで、ペットが外に出ることを防ぎます。現場加工で傾斜地にも対応可能です。

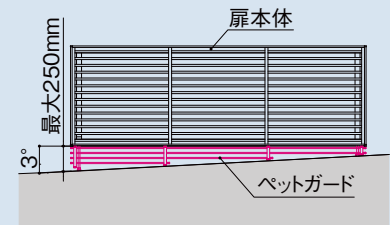
※ワイドオーバードアSには取り付けできません。

#### ペットガード取付可能機種

	H10	H12	H14
オーバードアS 1型・2型・6型	○	○	-
オーバードアS 3型・7型・8型 ラフィーネタイプ	取付不可	-	-
オーバードアS 4型	○	取付不可	-
オーバードアS 5型	-	取付不可	-



傾斜地にも対応



### ● リモコン送信機

**電動**



※リモコンの最大使用個数は16コです。操作はダブルクリックで開閉します。リチウム電池を使用し、耐用年数約5年(10回/日)と省エネタイプです。

リモコンの無線通信の電波は、特定小電力の周波数を使用しています。周囲の電波環境により、到達距離が著しく短くなる場合があります。

### ● 過電流保護付 漏電ブレーカー

**電動**



(AC100V結線用柱仕様)  
※室内用ですので、屋外で使用する場合は配電盤を使用してください。

### ● アース棒

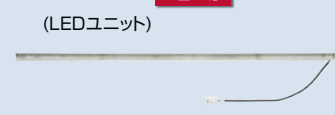
**電動**



(AC100V結線用柱仕様)

### ● LED照明

**電動**



(LEDユニット)

### ● ブザー

**電動**



#### LEDユニット仕様

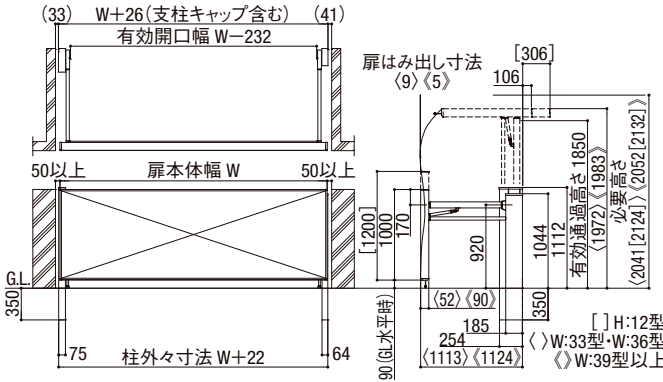
項目	仕様
使用電圧	DC12V
消費電力	2.2W
使用LED個数	12(白色)

# ワイドオーバードアS寸法図(単位:mm)

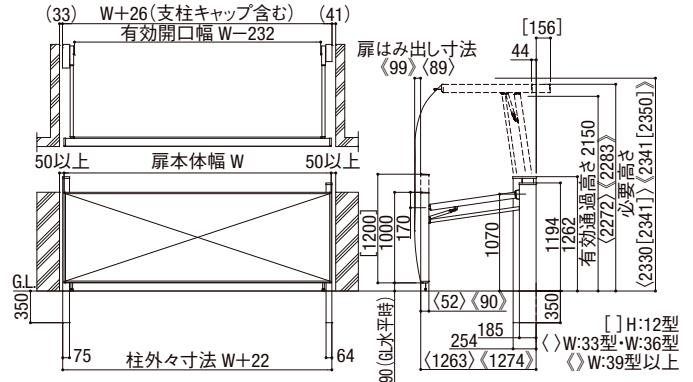
## 電動タイプ1モーター仕様

- 柱外々寸法には、支柱キャップの幅は含まれていません。
- 電動柱は、外観左側になります。
- 扉はみ出し寸法、必要高さ寸法は、扉垂直調整や施工精度などにより大きく変わります。扉の軌跡上に障害物がないことを確認して施工してください。詳細寸法は、P.2139をご覧ください。
- 柱と壁との隙間は、必ず電動柱で33mm以上、手動柱は41mm以上開けてください。隙間がないとメンテナンスができなくなります。

標準タイプ 図はW:36型/H:10サイズ



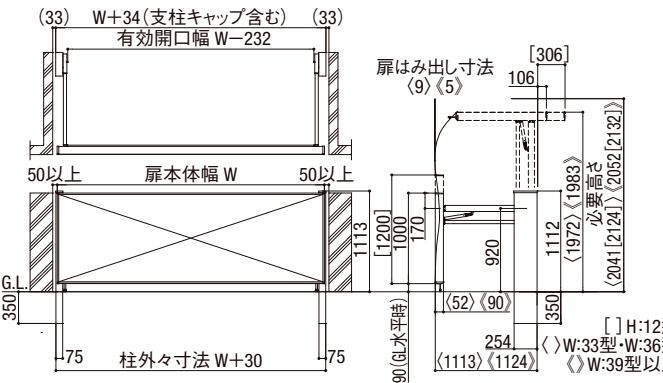
ハイルーフタイプ 図はW:36型/H:10サイズ



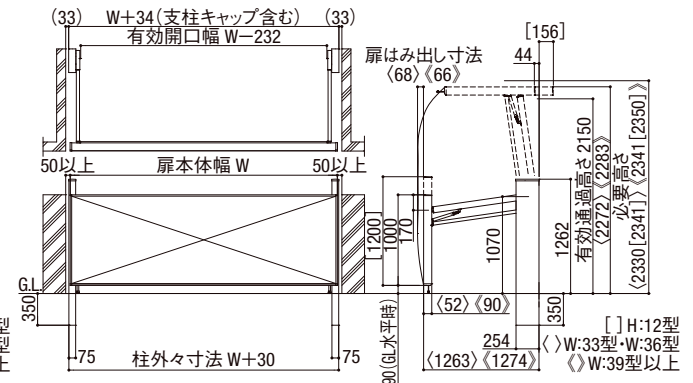
## 電動タイプ2モーター仕様

- 柱外々寸法には、支柱キャップの幅は含まれていません。
- 扉はみ出し寸法、必要高さ寸法は、扉垂直調整や施工精度などにより大きく変わります。扉の軌跡上に障害物がないことを確認して施工してください。詳細寸法は、P.2139をご覧ください。
- 柱と壁との隙間は、必ず電動柱で33mm以上、手動柱は41mm以上開けてください。隙間がないとメンテナンスができなくなります。

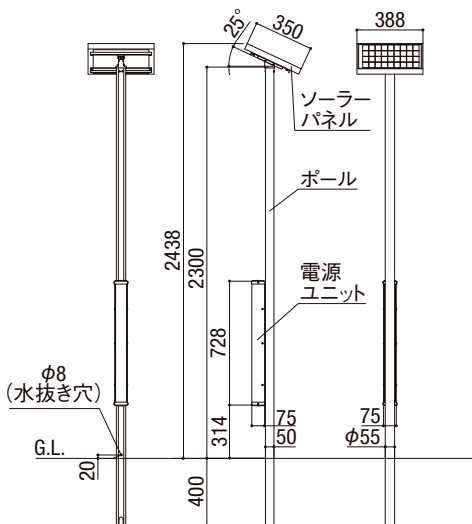
標準タイプ 図はW:36型/H:10サイズ



ハイルーフタイプ 図はW:36型/H:10サイズ



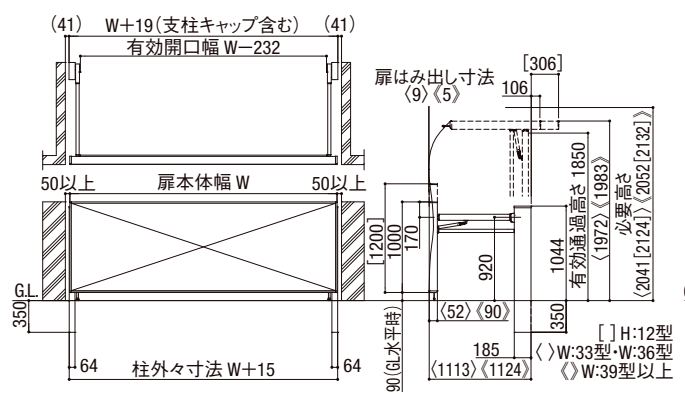
## ソーラースタンド



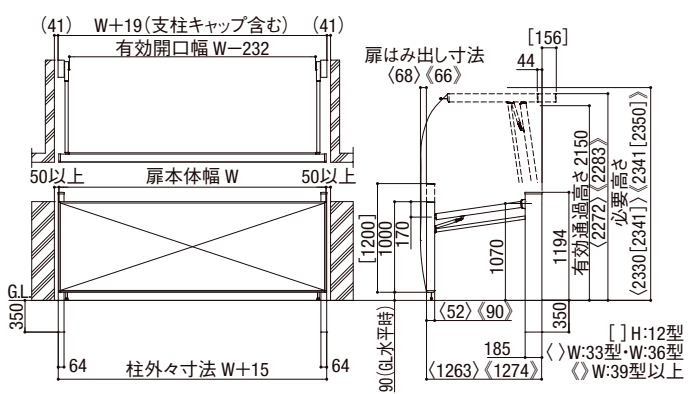
# 手動タイプ

- 柱外々寸法には、支柱キャップの幅は含まれていません。
- 扉はみ出し寸法、必要高さ寸法は、扉垂直調整や施工精度などにより大きく変わります。
- 扉の軌跡上に障害物がないことを確認して施工してください。詳細寸法は、P.2139をご覧ください。
- 柱と壁との隙間は、必ず41mm以上開けてください。隙間がないとメンテナンスができなくなります。

標準タイプ 図はW:36型/H:10サイズ



ハイルーフトタイプ 図はW:36型/H:10サイズ

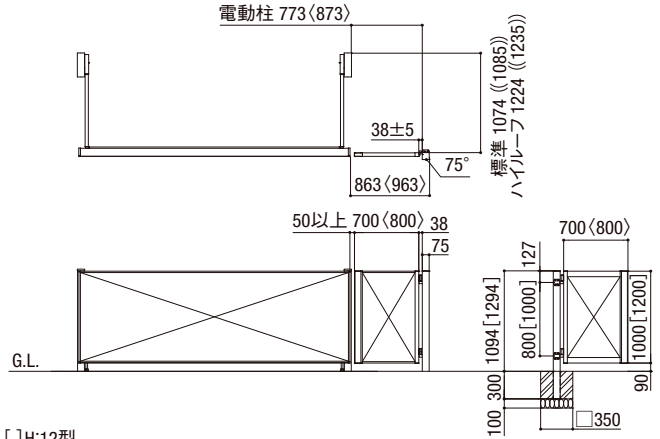


# 開戸

- 柱外々寸法には、支柱キャップの幅は含まれていません。

図はH:10サイズ

※手動柱 781 (881)  
電動柱 773 (873)



[ ] H:12型  
< > W:08型  
( ):ワイドオーバードアS W:39型~60型

※ 開戸を外観右側設置の場合、手動タイプ・1モータータイプは手動柱、2モータータイプは電動柱の寸法で施工してください。  
外観左側設置の場合、手動タイプは手動柱、1モータータイプ・2モータータイプは電動柱の寸法で施工してください。

**注意** ●ワイドオーバードアSと開戸を組み合わせて施工する場合、すきまが50mm以上必要です。

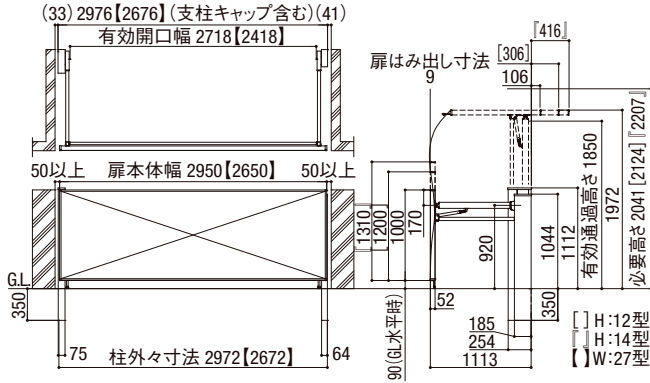


# オーバードアS寸法図 (単位:mm)

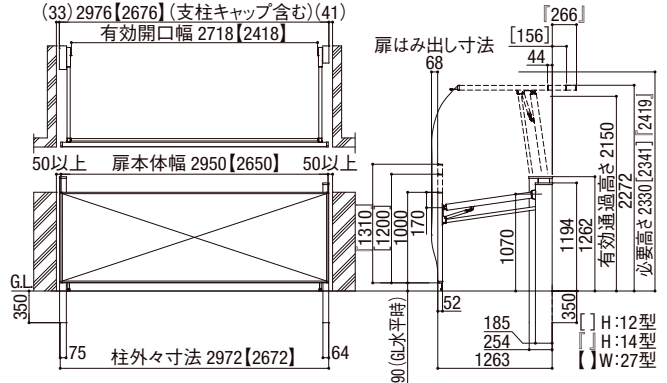
## 電動タイプ仕様

- 柱外々寸法には、支柱キャップの幅は含まれていません。
- 電動柱は、外観左側になります。
- 扉はみ出し寸法、必要高さ寸法は、扉垂直調整や施工精度などにより大きく変わります。扉の軌跡上に障害物がないことを確認して施工してください。詳細寸法は、P.2139をご覧ください。
- 柱と壁との隙間は、必ず電動柱で33mm以上、手動柱は41mm以上開けてください。隙間がないとメンテナンスができなくなります。

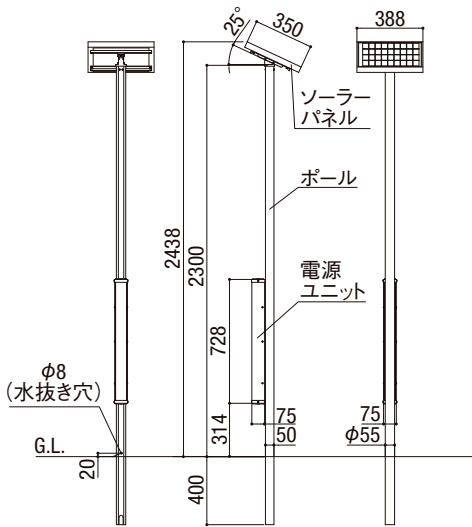
標準タイプ 図は30-10サイズ



ハイルーフタイプ 図は30-10サイズ



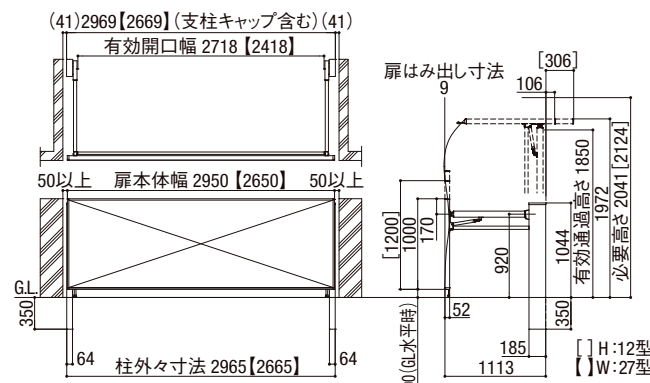
## ソーラースタンド



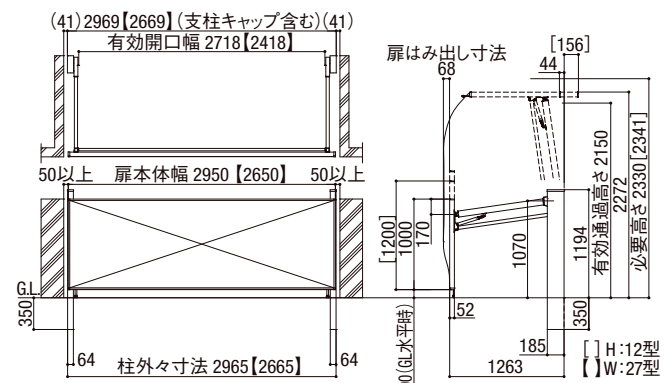
## 手動タイプ

- 柱外々寸法には、支柱キャップの幅は含まれていません。
- 扉はみ出し寸法、必要高さ寸法は、扉垂直調整や施工精度などにより大きく変わります。扉の軌跡上に障害物がないことを確認して施工してください。詳細寸法は、P.2139をご覧ください。
- 柱と壁との隙間は、必ず41mm以上開けてください。隙間がないとメンテナンスができなくなります。

標準タイプ 図は30-10サイズ



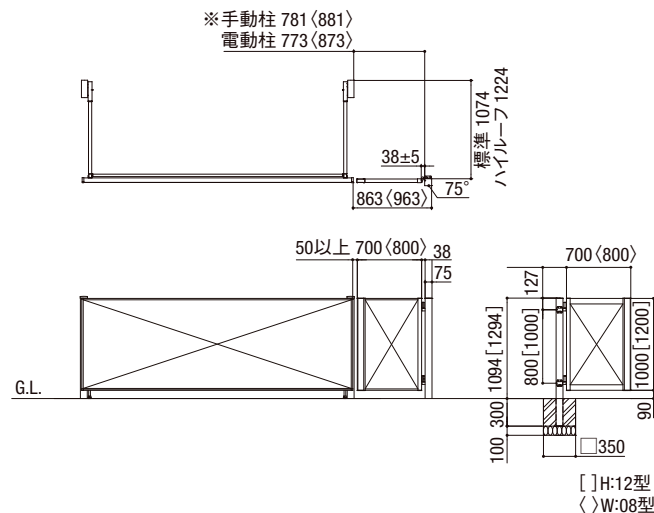
ハイルーフタイプ 図は30-10サイズ



## 開戸

●柱外々寸法には、支柱キャップの幅は含まれていません。

図は30-10サイズ



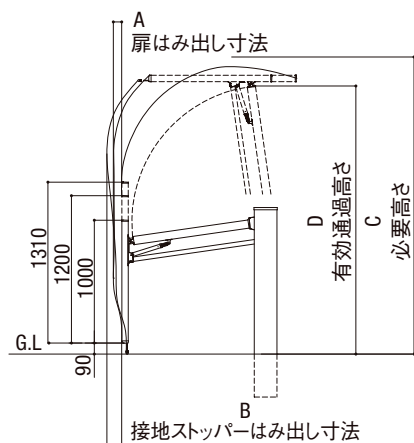
※ 外観左側設置の場合、手動タイプは手動柱、電動タイプは電動柱の寸法で施工してください。  
5型のH14型には開戸の設定がありません。

### 注意

●オーバードアSと開戸を組み合わせる場合、すきまが50mm以上が必要です。

## 扉はみ出し寸法・必要高さ寸法について

ワイドオーバードアS/オーバードアSを施工する際に、以下の寸法にご注意ください。



### ■扉、接地ストッパーはみ出し寸法

		A		B	
		標準値	最大値	標準値	最大値
レギュラー	標準	9	25	68	87
	ハイルーフ	68	104	121	141
ワイド	標準	5	36	57	76
	ハイルーフ	66	101	109	130

- 表内の標準値は、扉とアームを正規の寸法で施工した場合の数値です。
- 障害物がある場合は、最大値+50mm以上のクリアランスが必要です。
- 接地ストッパーは最大250mmまで調整が可能です、その場合はB寸法に+145mm加算してください。

### ■必要高さ寸法

		C		D	
		標準値	最大値	有効通過高さ	
レギュラー	標準	H:10	2041	2077	
		H:12	2124	2124	
		H:14	2207	2215	
	ハイルーフ	H:10	2330	2366	1850
		H:12	2341	2366	
		H:14	2419	2426	
ワイド	標準	H:10	2052	2088	
		H:12	2132	2132	
		H:10	2341	2377	1850
	ハイルーフ	H:10	2341	2377	
		H:12	2350	2377	

- 表内の標準値は、扉とアームを正規の寸法で施工した場合の数値です。
- 障害物がある場合は、最大値+50mm以上のクリアランスが必要です。

### 注意

- 扉のはみ出し寸法と必要高さ寸法は、扉の垂直調整や施工精度などにより大きく変わります。扉の軌跡上に障害物がないことを確認して施工してください。障害物がある場合、各寸法の最大値+50mm以上のクリアランスが必要となります。
- 接地ストッパーは枠(下棧)より90mm伸ばした状態です。接地ストッパーを調整し90mm以上に伸ばした場合、B寸法は大きくなります。最大250mmまで調整可能ですが、その場合、B寸法に+145mm加算してください。

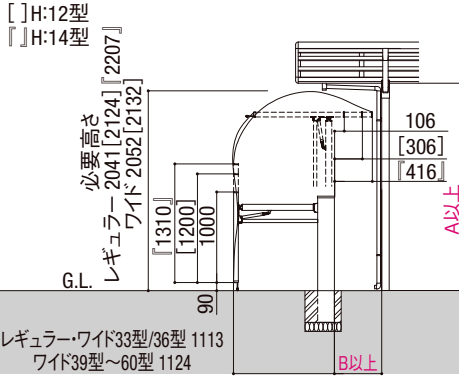
# オーバードアとカーポートの組み合わせ寸法 (単位:mm)

## カーポート桁下に納める場合

### ① オーバードア標準タイプの場合

カーポートはロング柱(+500mm)が必要

オーバードアSの標準タイプを桁下に納める場合、カーポートはロング柱(+500mm)を使用する必要があります。  
 ・フーゴ R ワイド/フーゴ A ワイドは標準柱での施工が可能です。  
 ・フーゴ R レギュラー/フーゴ F レギュラー/フーゴ A レギュラーは標準柱でH10・H12の施工が可能です。  
 ・フーゴ F ワイドは標準柱でH10の施工が可能です。 ・アーキフィット レギュラーは標準柱での施工が可能です。  
 ・ウィンスリーポートIIは標準柱でH10の施工が可能です。 ・キューポートは標準柱でH10・H12の施工が可能です。  
 ・ウィンスリーポート(オーバードアがH12の場合、4本柱タイプのみロング柱H25を使用)は標準柱で施工が可能です。



●各仕様の雨樋桁下高さ

奥行	アーキデュオ ワイド		アーキデュオ プレミアム ワイド		
	50型	57型	50型	57型	
屋根傾斜	4°	2,370	2,356	2,321	2,307
	5°	2,301	2,278	2,253	2,230
	6°	2,231	2,200	2,185	2,153
	7°	2,162	2,122	2,116	2,076
8°	2,093	2,044	2,048	1,999	

※B寸法(カーポート柱~オーバードア 柱寸法)は、開扉時に扉が柱からはみ出す寸法+100mm以上必要です。  
 ※1 アーキデュオ プレミアム ワイドの場合、4°を超える傾斜で屋根を施工する場合は、ロング柱以上が必要になる場合があります。(各仕様の雨樋桁下高さ参考)。  
 ※2 前枠下カバー下の寸法になります。  
 ※3 Gルーフカールフタイプはルーフ用中間柱90×140を選択した場合の寸法です。  
 □:2015年5月31日 生産中止商品です。

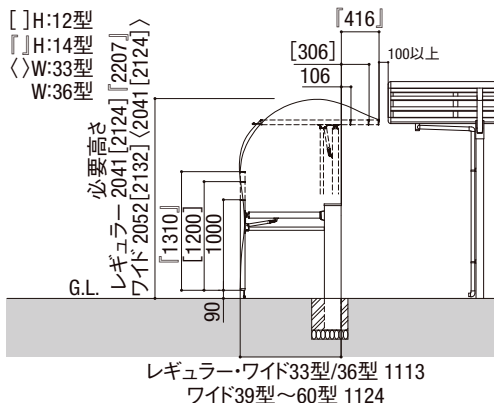
A寸法・B寸法以上で施工してください。

オーバードアを桁下に施工できるカーポート	G.L.~雨樋桁下		H10		H12		H14		
	標準柱使用	ロング柱使用	A	B	A	B	A	B	
フーゴ(ネスカ) Fスタイル	2,322	2,622	2,220	210	2,300	410	2,380	520	
フーゴ Fスタイル ワイド	2,268	2,518	2,250	210	2,330	410	2,410	520	
フーゴ Fスタイル ワイド プラス枠	2,230	2,480	2,245	210	2,325	410	2,405	520	
フーゴ Aスタイル	2,248	2,548	2,200	210	2,280	410	2,360	520	
フーゴ Aスタイル ワイド	2,274	2,524	2,140	210	2,220	410	2,300	520	
フーゴ(ネスカ) Rスタイル	2,304	2,604	2,220	210	2,300	410	2,380	520	
フーゴ(ネスカ) Rスタイル ワイド	2,350	2,600	2,220	210	2,300	410	2,380	520	
アーキフィールド	2,326	2,526	2,146	255	2,229	455	2,181	565	
アーキデュオ ワイド	2,370	2,590	2,230	210	2,320	410	2,390	520	
アーキデュオ プレミアム ワイド※1	2,321※2	2,541※2	2,180	210	2,270	410	2,340	520	
ソルディーポート 1台用(W30)									
ソルディーポート 1500タイプ(W54)	2,370	2,570	2,230	210	2,320	410	2,390	520	
ソルディーポート 2台用(W54・60)	2,420	2,620							
フリーポートIII 600タイプレギュラー	1,408	1,908							
フリーポートIII 600タイプワイド	1,393	1,893	1,684	210	1,774	410	1,861	520	
フリーポートIII 1500タイプレギュラー									
フリーポートIII 1500タイプワイド	1,408	1,908							
メジャーポートII SX 600タイプ	1,890	2,390	2,230	210	2,320	410	2,390	520	
ルネスポートII 600タイプ	1,919	2,419	2,182	210	2,272	410	2,359	520	
パークポート	1,813	2,313	2,190	210	2,280	410	2,313	520	
システムポート	2,300	2,600	2,290	210	2,380	410	2,380	520	
ウィンスリーポートII	4本柱	2,305	2,505	2,296	210	2,386	410	2,473	520
	6・8本柱	2,318	2,518	2,275	210	2,365	410	2,452	520
Gルーフ カールフタイプ ※3	2,300(H24)	2,755(H29)	2,110	210	2,190	410	2,270	520	
アーキフィット・アーキフィットプラスレギュラー	2,362	2,612	2,270	210	2,270	410	2,270	520	
キューポート・キューポートプラスレギュラー	2,219	2,519	2,118	210	2,208	410	2,295	520	
キューポートワイド・キューポートプラスワイド	2,224	2,492	2,133	210	2,223	410	2,310	520	
メジャーポートII Rタイプレギュラー	1,906	2,406							
メジャーポートII Rタイプワイド	1,890	2,390	2,230	210	2,320	410	2,390	520	
メジャーポートII Fタイプレギュラー	1,908	2,408							
セーブポートR・セーブポートRワイド	1,907	2,407							
ライブポートII	1,912	2,412	2,188	210	2,278	410	2,365	520	
メジャーポートII SX 1500タイプ	1,890	2,390	2,230	210	2,320	410	2,390	520	
ルネスポートII 1500タイプ	1,919	2,419	2,182	210	2,272	410	2,359	520	

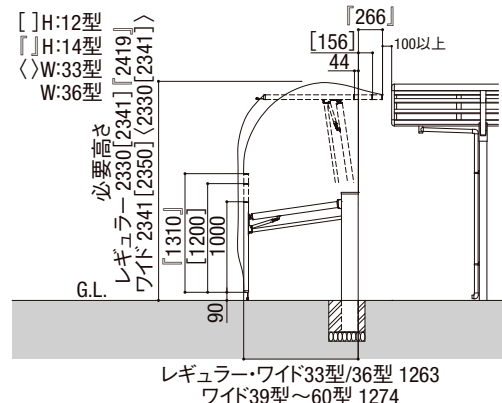
## カーポートの外に出す場合

●カーポート桁からオーバードア全開時の扉とのすきまは、100mm以上のクリアランスが必要です。

### ① オーバードア標準タイプの場合



### ② オーバードアハイルフタイプの場合



**注意** ●扉とアームの取付位置を、正規の寸法で施工した場合の数値です。  
 ●手動タイプと電動タイプも同じ寸法です。

●商品の色は印刷の性質上、実物と多少違うことがあります。  
 ●表示価格には消費税・工事費・配送費は含まれていません。

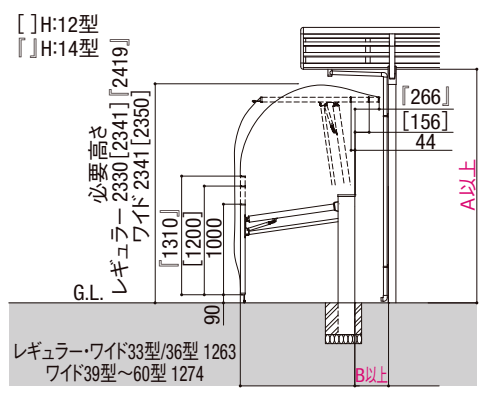


② オーバードアハイルーフタイプの場合

カーポートはロング柱(+1000mm)が必要

オーバードアSのハイルーフタイプを桁下に納める場合、カーポートはイーザーオーダー特注のロング柱(+1000mm)を使用する必要があります。(ただし、  
 ・フーゴ(ネスカ) R レギュラー/フーゴ(ネスカ) F レギュラー/フーゴ(ネスカ) A レギュラーはロング柱(+300mm)で施工可能です。  
 ・フーゴ(ネスカ) R ワイド/フーゴ A ワイドはロング柱(+250mm)で施工可能です。  
 ・フーゴ(ネスカ) F ワイドはH28柱(+550mm)で施工可能です。  
 ウィンスリーポート・ウィンスリーポートⅡはロング柱30(+700mm)・アーキデュオ プレミアム ワイドはロング柱(+250mm)、キューブポートレギュラーはロング柱(+300mm)、キューブポートワイドはロング柱(+268mm)で施工が可能です。また、メジャーポートⅡ R・Fタイプ用のH:28柱(+1,000mm)は規格品です。)

A寸法・B寸法以上で施工してください。



オーバードアを桁下に 施工できるカーポート	必要柱寸法(標準柱+a)			H10		H12		H14		
	H10	H12	H14	A	B	A	B	A	B	
フーゴ(ネスカ) Fスタイル	2,622(ロング柱)			2,520	100	2,530	260	2,600	370	
フーゴ Fスタイル ワイド	2,818(H28柱)			2,550	100	2,560	260	2,630	370	
フーゴ Fスタイル ワイド プラス枠	2,780(H28柱)			2,545	100	2,555	260	2,625	370	
フーゴ Aスタイル	2,548(ロング柱)			2,500	100	2,510	260	2,580	370	
フーゴ Aスタイル ワイド	2,524(ロング柱)			2,440	100	2,450	260	2,520	370	
フーゴ(ネスカ) Rスタイル	2,604(ロング柱)			2,520	100	2,530	260	2,600	370	
フーゴ(ネスカ) Rスタイル ワイド	2,600(ロング柱)			2,520	100	2,530	260	2,600	370	
アーキフィールド	2,826(H28柱)			2,434	145	2,445	305	2,523	415	
アーキデュオ ワイド	2,590(ロング柱)			2,530	100	2,550	260	2,550	370	
アーキデュオ プレミアム ワイド	2,541(ロング柱)			2,480	100	2,500	260	2,500	370	
ソルディーポート 1台用(W30)	+200	+200	+700	2,520	150	2,530	260	2,600	370	
ソルディーポート 1500タイプ(W54)	(ロング柱)	(ロング柱)	(ロング30柱)							
ソルディーポート 2台用(W54・60)	+200(ロング柱)			1,984	100	2,014	260	2,076	370	
フリーポートⅢ 600タイプレギュラー	+580以上	+610以上	+680以上							
フリーポートⅢ 600タイプワイド	+600以上	+630以上	+700以上							
フリーポートⅢ 1500タイプレギュラー	+580以上	+610以上	+680以上							
フリーポートⅢ 1500タイプワイド	+580以上	+610以上	+680以上							
パークポート	+677以上	+707以上	+777以上	2,490	100	2,520	260	2,582	370	
システムポート	2,600(ロング柱)			2,590	100	2,600	260	2,662	370	
メジャーポートⅡ SX 600タイプ	+640以上	+670以上	+740以上	2,530	100	2,560	260	2,622	370	
ルネスポートⅡ 600タイプ	+570以上	+590以上	+660以上	2,482	100	2,502	260	2,564	370	
ウィンスリーポートⅡ	4本柱			3,190(ロング柱)	2,616	150	2,646	260	2,708	370
	6・8本柱			3,190(ロング柱)	2,575	150	2,605	260	2,667	370
Gルーフ カールーフタイプ ※1	2,755(H29柱)			2,400	150	2,410	260	2,480	370	
アーキフィット・アーキフィットプラスレギュラー	2,612(ロング柱)			2,520	100	2,520	260	2,520	370	
キューブポート・キューブポートプラスレギュラー	2,519(ロング柱)			2,418	100	2,448	260	2,510	370	
キューブポートワイド・キューブポートプラスワイド	2,492(ロング柱)			2,401	100	2,421	260	2,483	370	
メジャーポートⅡ Rタイプ レギュラー	+640以上	+670以上	+740以上	2,530	100	2,560	260	2,622	370	
メジャーポートⅡ Rタイプ ワイド	+640以上	+670以上	+740以上							
メジャーポートⅡ Fタイプレギュラー	+640以上	+670以上	+740以上							
セーブポートR・セーブポートR ワイド	+630以上	+660以上	+730以上	2,530	100	2,560	260	2,622	370	
ライブポートⅡ	+580以上	+600以上	+670以上	2,488	100	2,508	260	2,570	370	
メジャーポートⅡ SX 1500タイプ	+640以上	+670以上	+740以上	2,530	100	2,560	260	2,622	370	
ルネスポートⅡ 1500タイプ	+570以上	+590以上	+660以上	2,482	100	2,502	260	2,564	370	

※B寸法(カーポート柱~オーバードア柱寸法)は、開扉時に扉が柱からはみ出す寸法+100mm以上必要です。  
 ※1 Gルーフカールーフタイプはルーフ用中間柱90×140を選択した場合の寸法です。  
 □:2015年5月31日 生産中止商品です。

**注意**

- 扉とアームの取付位置を正規の寸法で施工した場合の数値です。
- 手動タイプも電動タイプも同じ寸法です。
- フリーポートⅢレギュラー・ワイドは、オーバードア本体がカーポートの柱外側から100mm内側に入った位置で設定しています。また、A寸法はG.L.~雨樋桁下の寸法を記入していますが、オーバードアは雨樋桁下に納まるのではなく、桁下をさけた屋根下に納まります。

電装部仕様

■AC100V結線用柱仕様

項目	仕様
入力電圧	AC100V(50/60Hz)
消費電力(動作時)	8.4W 0.08A(1モーター)、16.8W 0.17A(2モーター)
消費電力(待機時)	15mA(1モーター)、30mA(2モーター)
モーター定格出力	10W
周囲温度	-10℃~50℃
開閉時間	約16秒
操作方法	リモコン、(押しボタンスイッチ(※))
リモコン到達距離(見通し距離)	約10m

※施工時や非常時、リモコン電池切れの際に、コントロールの押しボタンスイッチで操作が可能です。

**注意**

- リモコンの無線通信の電波は、特定小電力の周波数を使用しています。周囲の電波環境により、到達距離が著しく短くなる場合があります。

# オーバードア型材寸法図 (単位:mm)

## オーバードアS

図は30-10サイズ

<p><b>1型</b></p> <p>サイドフレーム 52×16 上棧 70×50 中棧 34.5×30 P=68(72) ( )H:12 框 50×28 下棧 70×50 小棧 20×14</p>	<p><b>2型</b></p> <p>サイドフレーム 52×16 上棧 70×50 P=60 框 50×28 下棧 70×50 小棧 20×14</p>	<p><b>3型</b></p> <p>サイドフレーム 52×16 上棧 70×50 中棧 25.3×30 P=62 框 50×28 下棧 70×50 小棧 35×14</p>
<p><b>4型</b></p> <p>サイドフレーム 52×16 上棧 70×50 P=58 框 50×28 下棧 70×50 小棧 35×14</p>	<p><b>5型</b></p> <p>サイドフレーム 52×16 上棧 70×50 中棧 25.3×30 22.5(18) ( )H:12-H:14 框 50×28 下棧 70×50 横板 97.5×14</p>	<p><b>6型</b></p> <p>サイドフレーム 52×16 上棧 70×50 中棧 43.7×32 下棧 70×50 ポリカパネル t=3.0</p>
<p><b>7型</b></p> <p>サイドフレーム 52×16 上棧 70×50 41 アクセントカラー 下棧 70×50 バンチング t=1.5 角孔=□7×7、ピッチ12</p>	<p><b>8型</b></p> <p>サイドフレーム 52×16 P=101(116) 4 上棧 70×50 41 アクセントカラー 4 P=95.7(115.7) ( )H:12 框 50×28 下棧 70×50</p>	<p><b>ラフィネタイプ</b></p> <p>サイドフレーム 52×16 P=131 12(11) 上棧 70×50 41 アクセントカラー P=615(765) 8 ( )H:12 框 50×28 下棧 70×50</p>

## オーバードアS 開戸

図は07-10サイズ

<p><b>1型</b></p> <p>上棧60×40 吊元框 60×40 小棧 20×14 P=68(72) 戸当框 85×40 下棧60×40 ( )H:12</p>	<p><b>2型</b></p> <p>上棧60×40 吊元框 60×40 小棧 20×14 P=58 戸当框 85×40 下棧60×40</p>	<p><b>3型</b></p> <p>上棧60×40 吊元框 60×40 小棧 35×14 P=62 戸当框 85×40 下棧60×40</p>	<p><b>4型</b></p> <p>上棧60×40 吊元框 60×40 小棧 35×14 P=58 戸当框 85×40 下棧60×40</p>
<p><b>5型</b></p> <p>上棧60×40 吊元框 60×40 横板 99.5×14 21.5(17) 戸当框 85×40 下棧60×40 ( )H:12</p>	<p><b>6型</b></p> <p>上棧60×40 吊元框 60×40 ポリカパネル t=3.0 戸当框 85×40 下棧60×40</p>	<p><b>7型</b></p> <p>上棧60×40 吊元框 60×40 バンチング t=1.5 角孔=□7×7、ピッチ12 戸当框 85×40 下棧60×40</p>	<p><b>8型</b></p> <p>上棧60×40 吊元框 60×40 バンチング t=1.5 角孔=□7×7、ピッチ12 101(116) 95.7(115.7) 戸当框 85×40 下棧60×40 ( )H:12</p>

# ワイドオーバードアス

図は54-10サイズ

**1型**

サイドフレーム 90×16[52×16] 上棧 88×80[70×50] 中棧 34.5×30  
 下棧 88×80[70×50] 小棧 20×14  
 框 50×39[50×28] ( )H:12 [ ]W:33・W:36  
 P=72 (108)

**2型**

サイドフレーム 90×16[52×16] 上棧 88×80[70×50] P=60 (80)  
 下棧 88×80[70×50] 小棧 20×14  
 框 50×39[50×28] ( )H:12 [ ]W:33・W:36

**3型**

サイドフレーム 90×16[52×16] 上棧 88×80[70×50] 中棧 25.3×30  
 下棧 88×80[70×50] 小棧 35×14  
 框 50×39[50×28] [ ]W:33・W:36  
 P=65

**4型**

サイドフレーム 90×16[52×16] 上棧 88×80[70×50] P=75  
 下棧 88×80[70×50] 小棧 35×14  
 框 50×39[50×28] [ ]W:33・W:36

**5型**

サイドフレーム 90×16[52×16] 上棧 88×80[70×50] 中棧 25.3×30  
 下棧 88×80[70×50] 横板 97.5×14  
 框 50×39[50×28] ( )H:12 [ ]W:33・W:36  
 22.5(18)

**6型**

サイドフレーム 90×16[52×16] 上棧 88×80[70×50] P=65 中棧 43.7×23  
 下棧 88×80[70×50] 小棧 20×14 ポリカパネル t=3.0  
 框 50×39[50×28] [ ]W:33・W:36

**8型**

上棧 88×80 41 アクセントカラー  
 下棧 88×80 4 P=123 4  
 框 50×39 4 P=119.6(128.5)  
 ( )H:12

**ラフィナータイプ**

サイドフレーム 90×16 上棧 88×80 P=126 11 41 アクセントカラー  
 下棧 88×80 P=615(766) 7(8)  
 框 50×39 ( )H:12

■小棧ピッチ表

1型		
W	H	P
33・36	10	68
39~54	10	72
33~48	12	
57・60	10	108
51・54・57・60	12	

2型		
W	H	P
33~54	10	60
33~51	12	
57・60	10	70
54~60	12	80(90)

3型		
W	H	P
33・36	10	62
33・36	12	82
39~60	10	
39・42・51・54	12	65
45・48・57・60	12	80

4型		
W	H	P
33・36	10	65
33・36・45・48	12	85
39~60	10	
39・42	12	75
51~60	12	

( ):マテリアルカラーの場合

W:33・36・39・42・45・48・51・54・57・60  
H:10・12

# ワイドオーバードアス 開戸

図は07-10サイズ

**1型**

上棧60×40 吊元框 60×40 小棧 20×14  
 下棧60×40 戸当框 85×40  
 P=68(72) ( )H:12

**2型**

上棧60×40 吊元框 60×40 小棧 20×14  
 下棧60×40 戸当框 85×40  
 P=58

**3型**

上棧60×40 吊元框 60×40 小棧 35×14  
 下棧60×40 戸当框 85×40  
 P=62

**4型**

上棧60×40 吊元框 60×40 小棧 35×14  
 下棧60×40 戸当框 85×40  
 P=58

**5型**

上棧60×40 吊元框 60×40 横板 99.5×14  
 下棧60×40 戸当框 85×40  
 21.5(17) ( )H:12

**6型**

上棧60×40 吊元框 60×40 ポリカパネル t=3.0  
 下棧60×40 戸当框 85×40  
 P=615(766) 7(8)

**8型**

上棧60×40 吊元框 60×40 小棧 20×14  
 下棧60×40 戸当框 85×40  
 123 P=119.6(128.5) ( )H:12