

レジェンド

エフルージュ

レイナポートneo

車庫まわり

カーポート

レイナポート
グランZ

レイナポート
グラン

カーポート
グラン

2CPU型

バローネ
クイックポートV型

シートポートneo

イデオス

カーポート
リレーリア

Reinaport Gran 進化は止まらない。

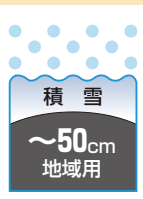


カーポートの新基準 レイナポートグラン 誕生

家族にとって、愛車にとって理想のカーポートを。私たちは、こだわりと情熱を持って、最高の品質を追求してきました。そして、ついに理想とするカーポートを実現。それが「レイナポートグラン」です。強度はもちろん、性能、使い勝手、そして施工性まで、優れた特長を兼ね備えた、これからの日本の標準となるカーポートです。

耐風圧強度(自社基準)
38m/秒相当

※サイドパネル取付け時を除く。



レイナワンポートグラン50

安定感ある(1台用)両側支持タイプカーポート。

B1 B7 H2 YW

▶P.1116



レイナポートグラン50

シンプルな片側支持アール屋根の積雪50cm対応カーポート。

B1 B7 H2 YW

▶P.1104



レイナベアカーポートグラン50

積雪地域対応の壁付専用カーポート。

B1 B7 H2 YW

▶P.1157



レイナキャップポートグラン50

雪が落ちやすい構造のアール形状垂れ下がり屋根タイプです。

B1 B7 H2 YW

▶P.1150



レイナツインポートグラン50

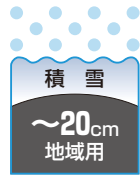
並列2台駐車対応の両側支持カーポート。

B1 B7 H2 YW

▶P.1128

耐風圧強度(自社基準)
38m/秒相当

※サイドパネル取付け時を除く。



レイナキャップポートグラン

アール形状の垂れ下がり屋根が
 風雨の吹き込みを防ぎます。

B1 B7 H2 YW

▶P.1142



レイナベーカーポートグラン

狭小地、変形敷地に適した
 壁付専用カーポート。

B1 B7 H2 YW

▶P.1154



レイナワンポートグラン

安定感ある(1台用)両側支持タイプ
 カーポート。

B1 B7 H2 YW

▶P.1112



レイナツインポートグラン

並列2台駐車対応の両側支持カーポート。

B1 B7 H2 YW

▶P.1120



レイナポートグラン

さまざまな連棟・合掌が可能で、シンプル
 な片側支持アール屋根カーポートです。

B1 B7 H2 YW

▶P.1092



レイナキャップツインポートグラン

アール形状両垂れ下がり屋根タイプの
 並列2台駐車対応カーポート。

B1 B7 H2 YW

▶P.1147



レイナトリプルポートグラン

並列3台駐車対応の両側支持カーポート。

B1 B7 H2 YW

▶P.1133



レイナポートREグラン

縦列駐車スペースに最適な
 屋根前下がりカーポート。

B1 B7 H2 YW

▶P.1136

レイナポートグラン シリーズ

附：サイクルポート

レジエント

エフルージュ

レイナポートneo

車庫まわり

カーポート

レイナポート
グランZ

レイナポート
グラン

カーポート
スタンダード
グラン

2CPU型

バローネ
クイックポートV型

シーポートneo

イデオス

カーポート
リレーリア

耐風圧強度(自社基準)
42m/秒相当

※腰パネル・サイドパネル取付け時を除く。



レイナワンポートグランZ

耐風圧強度に優れた、安定感ある(1台用)両側支持タイプカーポート。

B1 B7 H2 YW

▶P.1088



Z

レイナポートグランZ

耐風圧強度に優れた、シンプルな片側支持アール屋根カーポートです。

B1 B7 H2 YW

▶P.1084



レイナツインポートグランZ

耐風圧強度に優れた、並列2台駐車対応の両側支持カーポート。

B1 B7 H2 YW

▶P.1090



レイナポートグラン ミニZ

耐風圧強度に優れ、自転車・バイクの駐輪にぴったりなサイクルポート。

B1 B7 H2 YW

▶P.1317

紹介 サイクルポート

▶P.1300



レイナポートグラン ミニ

自転車・バイクの駐輪にぴったりなサイクルポート。

B1 B7 H2 YW

▶P.1312



レイナパークグラン

三方を囲い、雨や風をよける場合に最適なサイクルポート。

B1 B7 H2 YW

▶P.1326



耐風圧強度(自社基準)
38m/秒相当

※腰パネル・サイドパネル取付け時を除く。



レイナポートREグラン ミニ

風の吹込みを防ぐ屋根前下がりサイクルポート。

B1 B7 H2 YW

▶P.1328

レイナポートグランZ シリーズ

サポートなしで耐風圧強度(自社基準) **42m/秒相当***を達成した、「レイナポートグラン」シリーズよりワンランク上の「レイナポートグランZ」シリーズです。

*サイドパネル取付時を除く。

デザインバリエーション

片側支持タイプ

1台用

レイナポートグランZ

片流れ屋根のシンプルで使いやすいカーポートです。

B1 B7 H2 YW ▶P.1084



両側支持タイプ

1台用

レイナワンポートグランZ

安定感ある両側支持タイプです。

B1 B7 H2 YW ▶P.1088



2台用

レイナツインポートグランZ

車2台まで収納できる両側支持タイプです。

B1 B7 H2 YW ▶P.1090



サイクルポート

レイナポートグラン ミニZ

自転車、バイクの駐輪に便利なサイクルポートです。

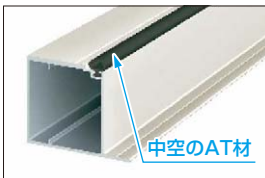
B1 B7 H2 YW ▶P.1317



レイナポートグランZ シリーズの3つの特長

1

強風時を想定した母屋構造

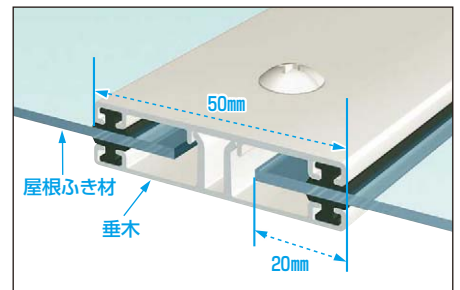


強風時の屋根材のバタつき防止策として、クッション性のある中空のAT材*を標準装備しています。

*AT材:エアータイトガスケット (密閉式シール材)

2

十分な抜け強度



垂木・屋根ふき材の押さえ幅を50mm、のみ込み幅を20mmに設定。屋根ふき材の抜け強度を十分に確保しています。

3

枯葉よけネットを標準装備



雨樋部への枯葉などの堆積を軽減する「枯葉よけネット」を標準装備しています。

レジエント

エフルージュ

レイナポートPro

車庫まわり

カーポート

レイナポート

レイナポート

スタンダード

カーポートグラン

2CPU型

バローネ

カーポートV型

ジーポートPro

イデオス

カーポート

シリーズ

レイナポートグラン シリーズ

レジエント

エフルージュ

レイナポートneo

車庫まわり

カーポート

レイナポート

レイナポート

スタンダード
カーポートグラン

2CPU型

パロエネ
クイックポートV型

シートポートneo

イデオス

カーポート
シリーズ

■ 確かな性能と更なるグレードアップも可能です。

さまざまなオプションとの組合せにより、耐積雪性能(20cm相当)や耐風圧強度(38m/秒相当)の基本性能のグレードアップが可能です。

(注) 表中の「レイナポートグランZ」シリーズの耐風圧強度は、基本性能で42m/秒となります。

■ 性能一覧

各カーポートにおいて、○印、●印のオプションが対応可能です。A～Dについては、下記の説明内容を参照してください。

オプション	A	B	C	D
適応カーポート	着脱式サポート	屋根ふき材補強部品 (+着脱式サポート)	積雪30cm対応ユニット (専用サポート付き)	積雪30cm対応ユニット+ 屋根ふき材補強部品
レイナポートグランZ	○	○★	—	—
レイナワンポートグランZ	—	○	—	—
レイナツインポートグランZ	—	○	—	—
レイナポートグラン	○	○★	○	○
レイナポートグラン50	○	●	—	—
レイナワンポートグラン	—	○	—	—
レイナワンポートグラン50	—	●	—	—
レイナツインポートグラン	—	○	—	—
レイナツインポートグラン50	—	●	—	—
レイナトリプルポートグラン	—	○	—	—
レイナポートREグラン	○	○★	○	○
レイナキャップポートグラン	○	○★	—	—
レイナキャップツインポートグラン	—	○	—	—
レイナキャップポートグラン50	○	●	—	—
レイナベーカーポートグラン	—	○(51-30のみ)	—	—
レイナベーカーポートグラン50	—	—	—	—
レイナポートグラン ミニZ	○	○★	—	—
レイナポートグラン ミニ	○	○★	—	—
レイナポートREグラン ミニ	○	○★	—	—
レイナパークグラン	—	○	—	—

各オプションの説明

- A) 風の強い地域でご使用ください。また、L51サイズ以上のサイドパネル取付時には必ず着脱式サポートを付け、強風時にご使用ください。
- B) 屋根の吹き上げ強度がアップします。その内●印は、耐風圧強度が風速46m/秒相当(自社基準)へとアップします。また、★印のカーポートでは必ず着脱式サポートを付け、強風時にご使用ください。
- C) 本体と同時施工が必要であり、専用サポートが付属します。耐積雪性能が20cm相当から30cm相当にアップします。ハイロングの場合、またM合掌およびY合掌セットには使用できません。
- D) 積雪30cm対応ユニットに加え、屋根ふき材補強部品を併用することで、耐風圧強度が38m/秒から46m/秒にアップします。

● 普及型カーポート:レイナポートグラン でも積雪・強風対策に考慮した安心設計。

基本性能



耐積雪性能
20cm相当(一般地域用)

オプションの積雪30cm対応ユニットを使用すれば、積雪20cm相当の基本性能をアップさせることが可能です。

耐風圧強度(自社基準)
38m/秒相当

耐風圧強度(自社基準)38m/秒相当の性能を実現。オプションの積雪30cm対応ユニットと屋根ふき材補強部品を併用すれば、46m/秒相当に性能がアップします。

積雪30cm対応ユニット※(母屋補強材+専用サポート)

※後付不可となります。



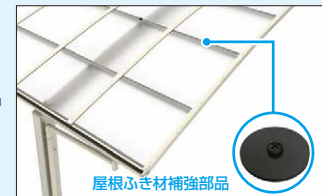
耐積雪性能
30cm相当

積雪30cm対応ユニット※

※後付不可となります。



屋根ふき材補強部品



耐風圧強度(自社基準)
46m/秒相当

確かな安心と満足をお届けします。

次世代標準の高性能

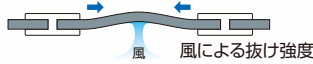
●試験・解析に裏打ちされた納得の性能。

「レイナポートグラン」シリーズに表示された性能は、こうしたさまざまな試験と解析を実施した結果に基づきます。

1 屋根性能 最適な押さえ方法を確認し、相反する課題を同時に解決

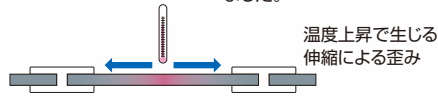
抜け強度 向上

従来と比較して屋根ふき材の抜け強度が向上しました。



熱伸縮による 歪みを軽減

屋根ふき材を押さえる強度を調整することで、ポリカーボネート板の熱伸縮による影響を軽減し、屋根の歪みを抑えました。



2 施工性

組立ビスは

1種類

屋根部の組立ビスはわずか1種類。組立を簡単にすることで、より安定した品質をお届けします。

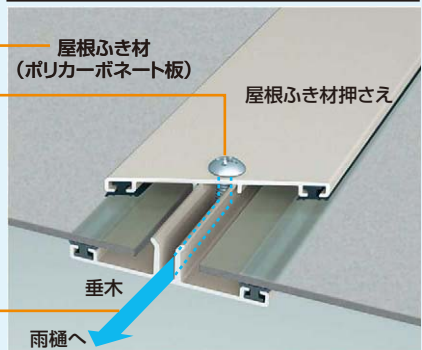
3 使い勝手

排水経路確保の

雨仕舞い

垂木の形状を工夫し、中央部に雨水の排水経路を確保しました。万一、水が浸入しても雨樋に排水される仕組みになっています。

確かな屋根性能:3つのポイント。



YKK AP (株) 価値検証センター
29・30サイズでの一定風速および振動実風試験

自社内に備えられた大型実風装置※により、風速40m/秒でも有意な変形が見られないことを検証。
※保証値ではありません。

レジエンド
エフルージュ
レイナポートno
車庫まわり
カーポート
レイナポート
レイナポート
レイナポート
レイナポート
スタンダード
カーポートグラン
2CPU型
パロエネ!
レイナポートV型
ジーポートno
イデオオス
カーポート
リレーリア

レイナポートグラン シリーズ

機能、デザイン、施工性、すべて断トツ。

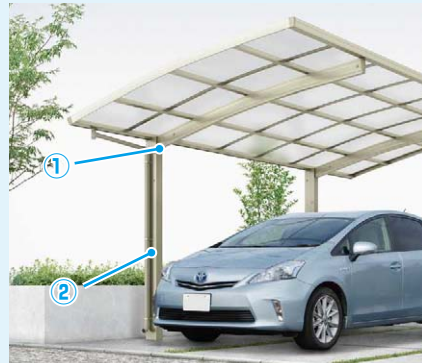
次世代標準の施工性

●スピーディーな施工性がもたらす、安定した品質。

組立ねじは、わずか3種類(注)



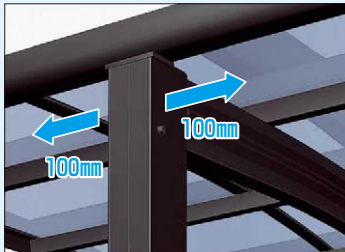
施工用ボルト・ねじを共通化するとともに、組立て時のねじ穴をあらかじめ加工した状態で出荷するため、現場での作業時間を短縮します。また、ユニットの兼用化により、タイプが違っていても施工方法は共通となります。



次世代標準の現場対応力

●敷地条件に応じた柱移動や斜め切詰めが可能。

設置場所に合せて柱移動が可能



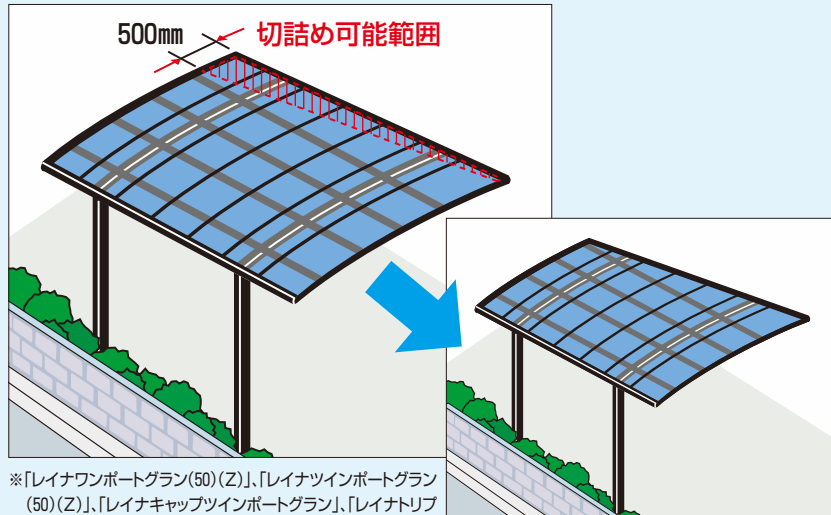
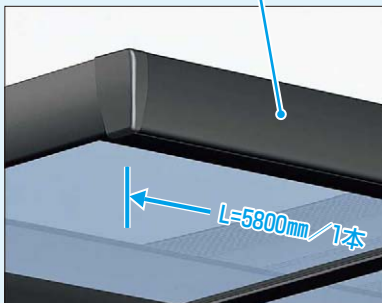
カーポートの設置場所に応じて両側の柱を標準位置から±100mm移動することが可能です。

片側2本柱では、施工時間を短縮

ハイロング柱でも全サイズ・片側2本柱としました。柱本数が少ないほど、施工が短時間で済み、本体価格と施工費用の軽減にもつながります。

別売品 斜め切詰用ユニットをご用意※

直線の範囲内で斜めに切詰めが可能のため、変形敷地を最大限に利用することができます。(注) [斜め切詰用前枠ユニット]には、梁・垂木等との取付け加工をしておりません。現地加工となります。



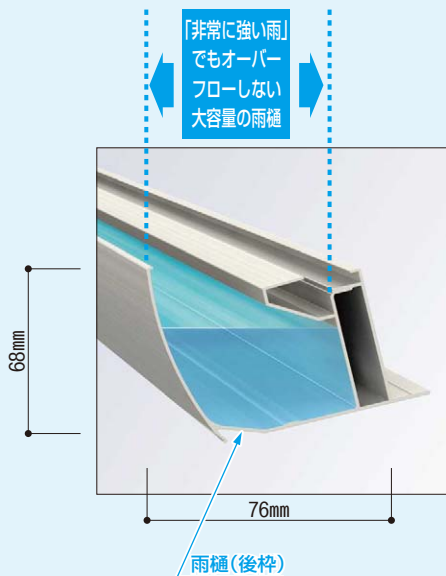
※「レイナワンポートグラン(50)(Z)」、「レイナツインポートグラン(50)(Z)」、「レイナキャップツインポートグラン」、「レイナトリプルポートグラン」 「レイナポートREグラン」では使用できません。

使い始めて実感する、細やかな配慮。

次世代標準の実用性

●断面形状の大きな雨樋(後枠)を採用しました。

大容量の雨樋を採用



掃除のしやすい雨樋形状



●さまざまな工夫でより使いやすくなりました。

乗り降りラクラク2本柱



片側2本柱※なのでドアを開けても柱にぶつかかる心配が少なく、車の乗り降りがスムーズです。

※「レイナトリプルポートグラン」の57サイズ、および積雪50cmタイプを除く。

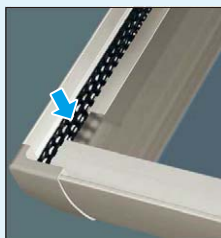
雨仕舞いに配慮



ゴミ出しエルボと枯葉よけネットを採用

雨や風で樋に詰まった葉なども簡単に取除けるように、雨樋部には枯葉よけネット※、たて樋上部には、ゴミ出しエルボを採用しています。また、雨樋下部は排水処理のしやすいエルボ付きです。

※「レイナポートグランZ」シリーズは、枯葉よけネットが雨樋に標準装備されています。また、その他の「レイナポートグラン」シリーズでは、オプションにてご用意しました(▶P.1102)。ただし、「レイナキャップポートグラン」/「レイナキャップポートグラン50」/「レイナキャップツインポートグラン」には使用できません。



● 枯葉よけネット



● 雨樋上部ゴミ出しエルボ



● 雨樋下部エルボ

レジエンド
エフルージュ
レイナポートno
車庫まわり
カーポート
レイナポート
レイナポート
レイナポート
スタンダード
カーポートグラン
2CPU型
パローネ!
レイナポートV型
ジーポートno
イデオス
カーポート
リレーリア

レイナポートグラン シリーズ 充実のサイズ展開

レジエント
エフルージュ
レイナポートneo

車庫まわり

カーポート

レイナポート
グランZ

レイナポート
グラン

カーポート
スタンダード
レイナポート
グラン

2CPU型

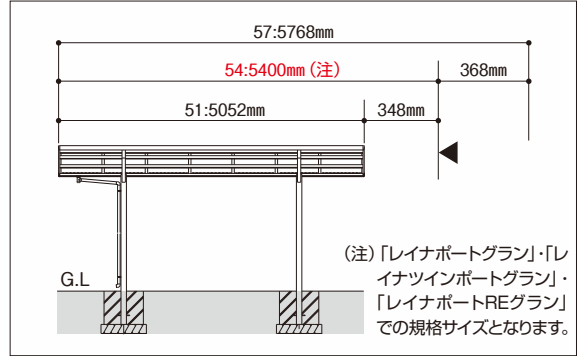
バローネ
クイックポートV型

シーポートneo

イデオス

カーポート
リレーシア

車庫スペースに合せた最適の54サイズをご用意。〔車庫スペースを有効に使いたい〕というニーズにお応えしました。

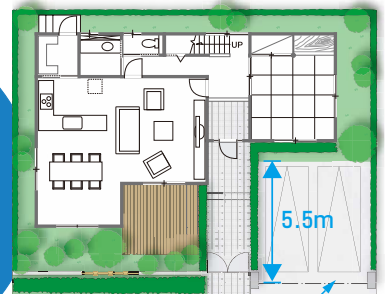


レイナポートグラン 54-27(標準) プラチナステン

一般的な車庫の
奥行サイズは5.5mです。

当社実施のヒアリング調査に基づく

プラス30cmの
ゆとり
荷物の出し入れが
容易で、自転車や
バイクの駐輪にも
有効なスペースが
生まれます。



カースペース

大きな勾配の敷地にも対応可能な、高さ2800mmのハイロング柱を全サイズ・片側2本柱で規格化^(注1)。3サイズの高さバリエーションとなりました。

(注1)「レイナポートグラン(50)」と「レイナツインポートグラン(50)」での規格サイズです。



レイナポートグラン 51-27L(ハイロング) プラチナステン

使える高さの3サイズ

圧迫感がない



- ・圧迫感なし
- ・(ハイルーフに比べて) 風雨の吹き込みが少ない

標準：H20

雨・風の
吹き込みが
少ない



- ・車高の高い車に対応
- ・「アップゲート」(標準) に対応*

ハイルーフ(H)：H24(H23)



- ・キャリア等の高さもカバー
- ・傾斜地の下側の柱におすすめ
- ・「アップゲート」(ハイルーフ) に対応*

ハイロング(L)：H28

*「アップゲート」との納まりについては、P.1866～P.1869を参照してください。

選べるカラーバリエーション

選べる本体カラー

本体カラーは、ブラウン、カームブラック、プラチナステン、ホワイトの4色をシリーズ全てに設定。住まいの外観やお好みに合わせてお選びいただけます。



B1
ブラウン



B7
カームブラック



H2
プラチナステン



YW
ホワイト

選べる屋根ふき材カラー

ポリカーボネート板は、アクリル板に比べ約20倍衝撃に強く、弾力性に富んだ素材です。また、有害な紫外線をほぼ全てカットします。熱線遮断ポリカーボネート板は、表面にマット処理を施し、熱による車内温度の上昇を防ぐ遮熱効果を併せ持った高性能の屋根ふき材です。

		ポリカーボネート板			熱線遮断ポリカーボネート板		熱線遮断FRP板(DR認定品)
		アースブルー色	スモークブラウン色	トーマイマット色	アースブルー色(マット調)	クリアマット色	アッシュグレイ色
カラーイメージ	見上げた場合						
	見下ろした場合						
明るさ(可視光線透過率)		26%	28%	85%	16%	76%	29%
予測される体感温度							
UV(紫外線)透過率		ほぼ0% ほぼ完全にカット	ほぼ0% ほぼ完全にカット	ほぼ0% ほぼ完全にカット	ほぼ0% ほぼ完全にカット	ほぼ0% ほぼ完全にカット	ほぼ0% ほぼ完全にカット

当社試験値

レジエント

エフルージュ

レオポルトno

車庫まわり

カーポート

レイナポート
グランZ

レイナポート
グラン

スタンダード
カーポートグラン
カーポート倶楽部

2CPU型

パロネ!
クイックポートV型

ジポルトno

イテイオス

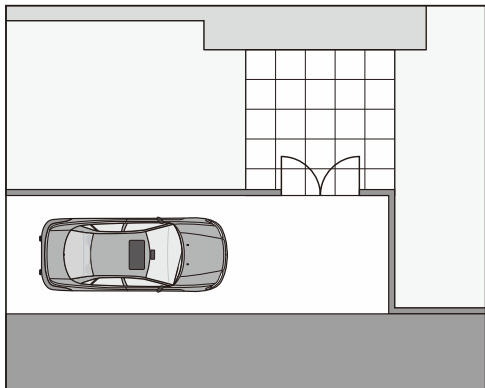
カーポート
シリーズ

レイナポートグラン シリーズ

屋根前下がりタイプ：レイナポートREグラン ▶P.1136

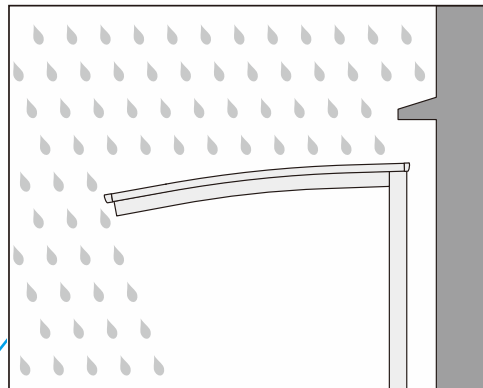
縦列駐車スペースに最適な屋根前下がりカーポート

①縦列駐車スペース

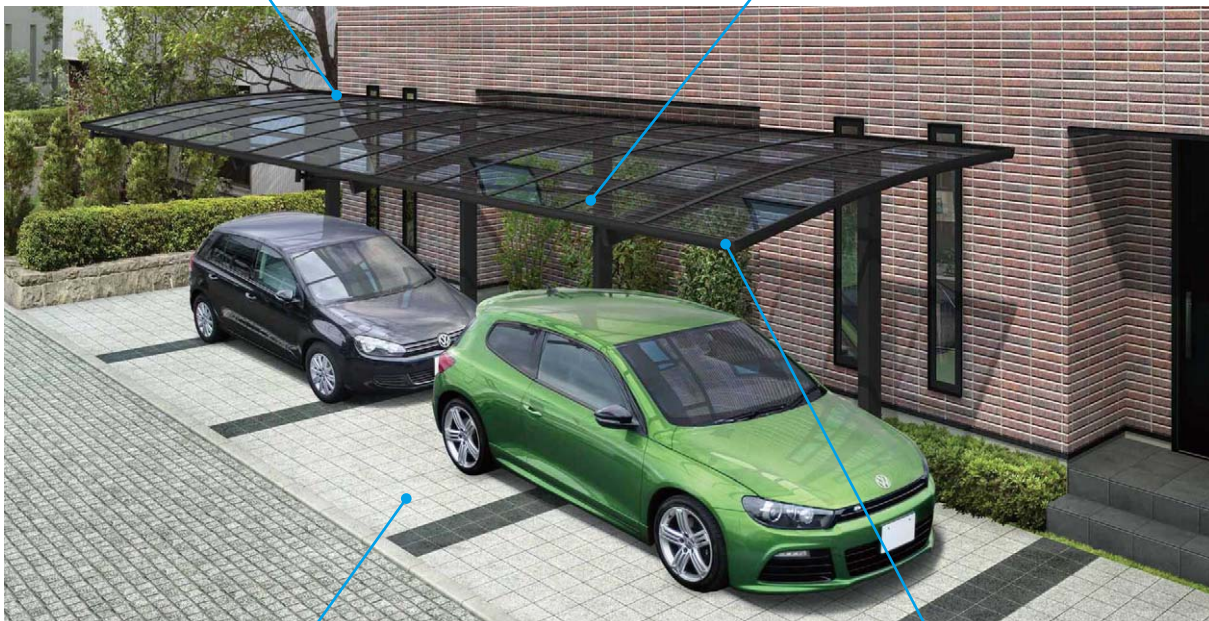


柱を壁側にすることで、縦列駐車となる敷地や、角地への設置に最適です。

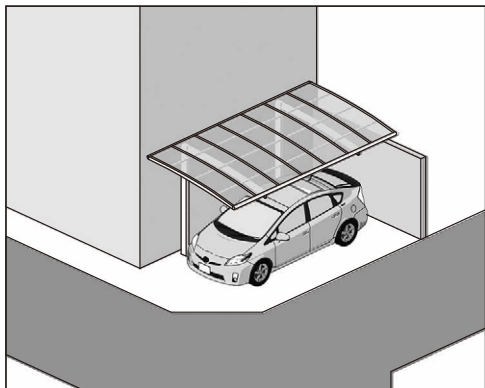
②雨や風の吹き込みを低減



風雨の吹き込みを防ぐ前下がりタイプのアール屋根カーポートです。

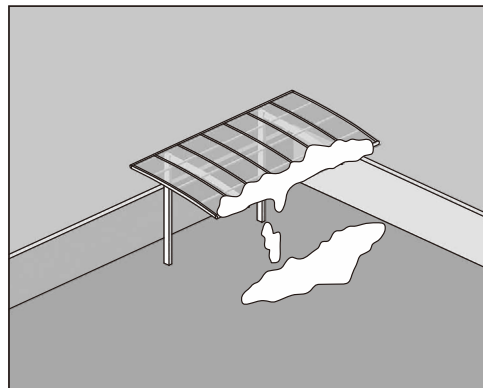


③スムーズな車の出入り



道路側に柱を設置しなくてもよく、スムーズな車の出入りが可能です。

④隣地境界におすすめ



積雪時でも、隣地への落雪の心配がありません。

レジエント

エフルージュ

レイナポートneo

車庫まわり

カーポート

レイナポート
グランZ

レイナポート
グラン

カーポート
スタンダード
グラン

2CPU型

パローネ!
カーポートV型

シーポートneo

イデオス

カーポート
リレーリア

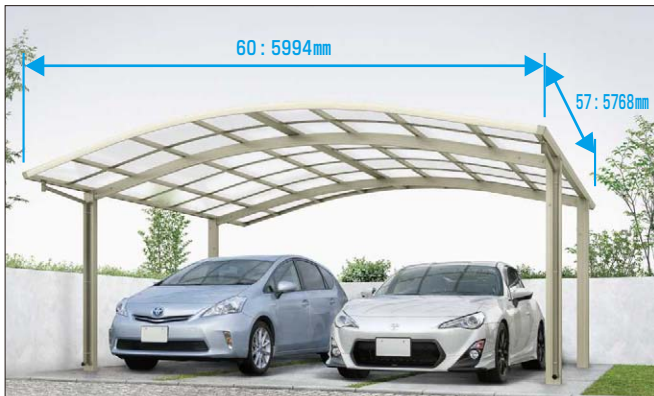
敷地に応じて選べるタイプ

2台用最大サイズ57-60、基本サイズで3台用幅サイズ対応、壁付タイプで大型テラス屋根としても使えるなどの豊富なサイズバリエーション。

2台用：レイナツインポートグランZ・レイナツインポートグラン(50)

2台用基本サイズとして、長さ6m×幅5.7mまでをご用意。

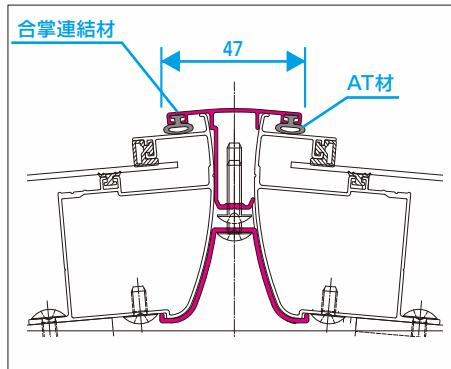
余裕の2台用スペースを規格化



3台用：レイナトリプルポートグラン

屋根中央部の合掌材により、雨仕舞いを確保しています。

合掌部分の雨仕舞いを確保!



幅が広く、AT材付きの合掌連結材を採用しました。

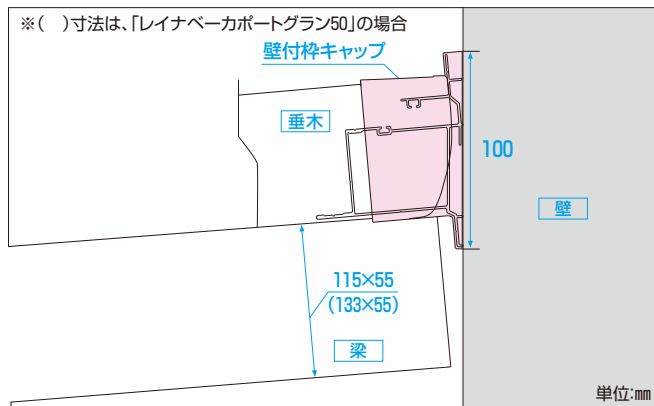
壁付タイプ：レイナベーカーポートグラン／レイナベーカーポートグラン50

カーポートはもちろん、テラス屋根としても。低コストで、狭小敷地の有効活用を実現。

柱・梁を小サイズ化し、ジョイント材不要の設計を採用した壁付専用タイプ(幅30タイプのみ)。敷地の有効活用を図るとともにコストダウンも実現しました。カーポートだけでなく、ゆったりとしたテラス屋根としてもご利用いただけます。

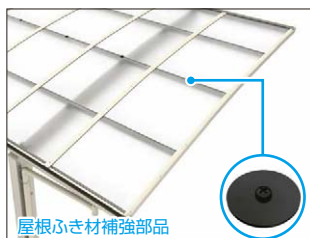
専用キャップの採用で、作業がスムーズ

専用の壁付柱キャップの採用で、シーリング作業が効率よく行えます。また、形材の小口をカバーするため、見た目の印象もよくなります。



「屋根ふき材補強部品」を標準装備※

この部品を取付けることで、強風時にも屋根ふき材は抜けにくくなります。



※「レイナベーカーポートグラン」(幅35、39サイズのみ)、「レイナベーカーポートグラン50」および「レイナトリプルポートグラン」でのみ標準装備部品となります。その他の「レイナポートグラン」シリーズでは、オプションとなります。

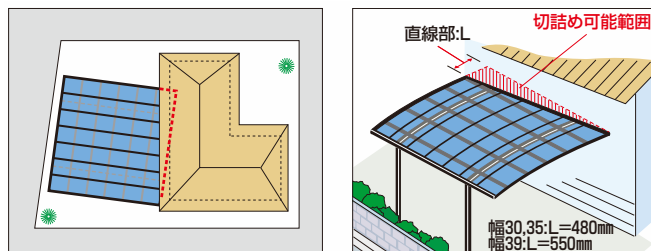
屋根と躯体にすき間なく設置可能

屋根と壁の間に生じるすき間をなくして雨水の浸入を防ぎ、家屋とカーポートを一体化。空きスペースをつくりません。



斜め切詰用ユニットで、変形敷地に対応

別売品にて(斜め切詰用壁付柱)をご用意。壁側に現場に合わせて斜めに切詰めできるため、変形敷地を有効に活用できます。



レジエント

エフルージュ

レイナポートno

車庫まわり

カーポート

レイナポート
グランZ

レイナポート
グラン

スタンダード
カーポートグラン

2CPU型

パロネ!
クイックポートV型

ジーポートno

イデオス

カーポート
リレーシア

レイナポートグラン シリーズ

レジエント

エフルージュ

レイナポートneo

車庫まわり

カーポート

レイナポート
グランZ

レイナポート
グラン

カーポート
スタンダード

2CPU型

バローネ
クイックポートV型

ジョーポートneo

イデイオス

カーポート
リレーア

サイドパネル／トレリスサイドパネル

オプションのパネルで、よりいっそう快適に。

風雨の吹き込みや日差しを遮るサイドパネルと、ガーデニングスペースを演出するトレリスサイドパネルをご用意しています。

サイドパネルは、屋根と一体化したすき間のない施工が可能。

側面から吹き込む風雨、ホコリの侵入を防ぎ、車を美しく保ちます。また、マット調のパネル材を使用すれば、隣家からの目隠しとしても利用できます。



(注)サイドパネルを取付ける際は、着脱式サポートを併用してください。

トレリスサイドパネルのナチュラルな素材感で明るいカーポートに。

木目調の質感を生かしたトレリスタイプのサイドパネルをご用意。鉢植え等を吊るして、明るい印象のカーポートが演出できます。▶P.1100



(注)トレリスサイドパネルを取付ける際は、着脱式サポートを併用してください。ただし、「レイナポートREグラン」には使用できません。

着脱式サポート

風、積雪に備えて、強度を補助する着脱式サポート。

吹き下げの風に対し、着脱式サポートを取付けることで揺れを軽減させます。風の強い地域での使用をおすすめします。



〈写真は、サポート使用時〉

カーポートに車を止めたままでも手軽に取付け、取外しができる着脱式サポートを採用。使わない時は柱に収納できます。



〈写真は、柱の収納金具に固定時〉

取付け方法は簡単

- (1) サポートを梁の取付金具の穴に差し込み、90°回転させます。
- (2) ノブボルトを外し、サポートを伸ばしてフックをアンカーにかけます。
- (3) その後、ノブボルトを取付けます。



サポート(上部)



サポート(下部)

使わない時は、柱に収納

サポートが不要な時は、簡単に取外して柱の収納金具に固定。駐車中の車を移動させなくても、スムーズに取外しができます。



収納金具(上部)



収納金具(下部)

水平式物干し(AKM)

カーポート屋根下の空きスペースを利用して、物干し場とすることができます。収納式の物干しセットです。新しく、物干しスペースの広いロングタイプをご用意しました。

(2本で1組)



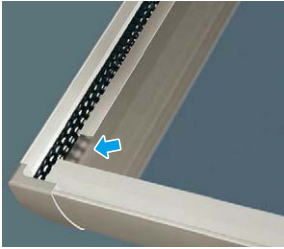
※本体と同じ4色をご用意しています。

〈写真は、カムブラック〉

車庫まわりの空間をさらに有効活用するための6つのアイテム ▶P.1102~P.1103

■枯葉よけネット(注1)

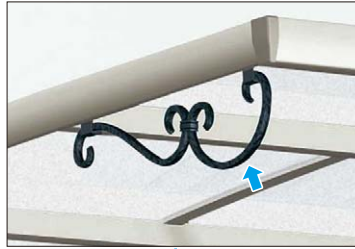
雨樋部の清掃作業を軽減。



(注1)「レイナポートグランZ」シリーズには標準装備されています。また、「レイナキャップポートグラン」・「レイナキャップポートグラン50」・「レイナキャップツインポートグラン」には使用できません。

■鋳物飾りA型

カーポートにオリジナルな装いを。

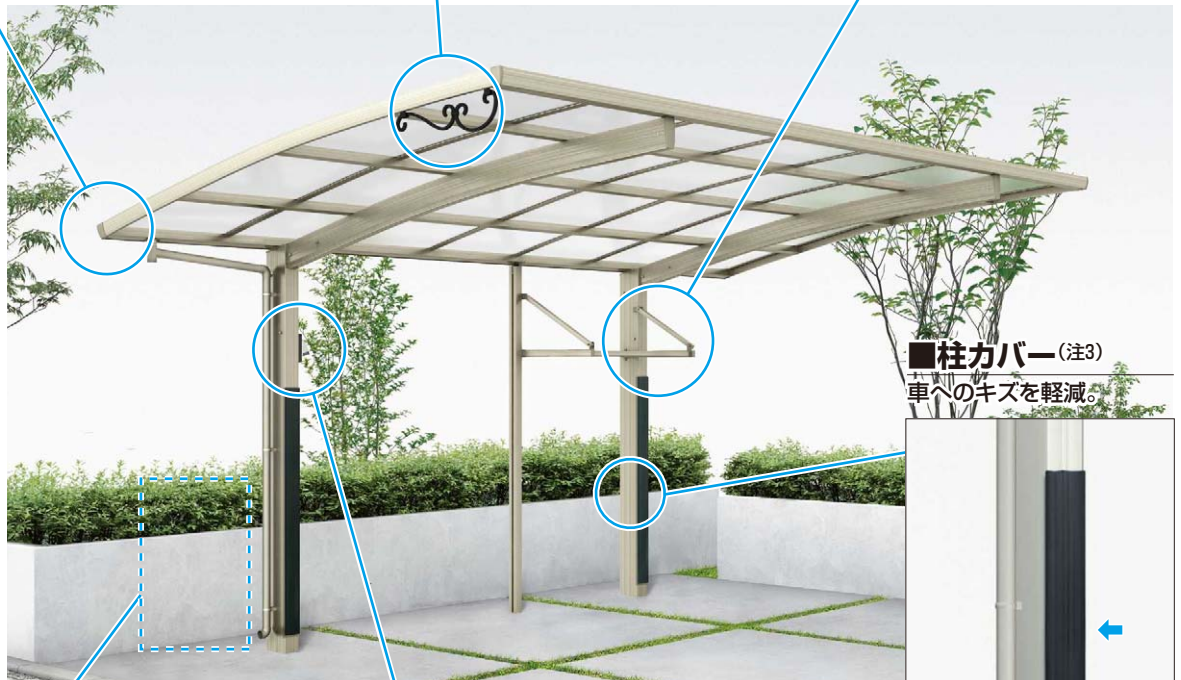


■収納棚(注2)

カー用品の収納スペースとして。



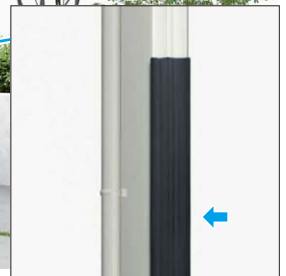
(注2)「レイナポートグランZ」シリーズ、および積雪50cmタイプと、「レイナポートREグラン」「レイナポートグラン ミニ」には使用できません。



レイナポートグラン 51-27

■柱カバー(注3)

車へのキズを軽減。



(注3)柱カバー(大)と(小)の2種類があります。

■雨水タンク

環境配慮型商品と。



■外部コンセント

100V電源用と200V電源用からお選びいただけます。



配線工事が必要となりますので、あらかじめ電気工事店と打合せを行ってください。

カーポート共通オプション ▶P.1345

■センサー照明L8型

侵入者に連続フラッシュで警告。



レジエンド

エフルージュ

レイナポートno

車庫まわり

カーポート

レイナポート
グランZ

レイナポート
グラン

スタンダード
カーポートグラン

2CPU型

パローネ!
レイナポートV型

ジーポートno

イデオオス

カーポート
シリーズ